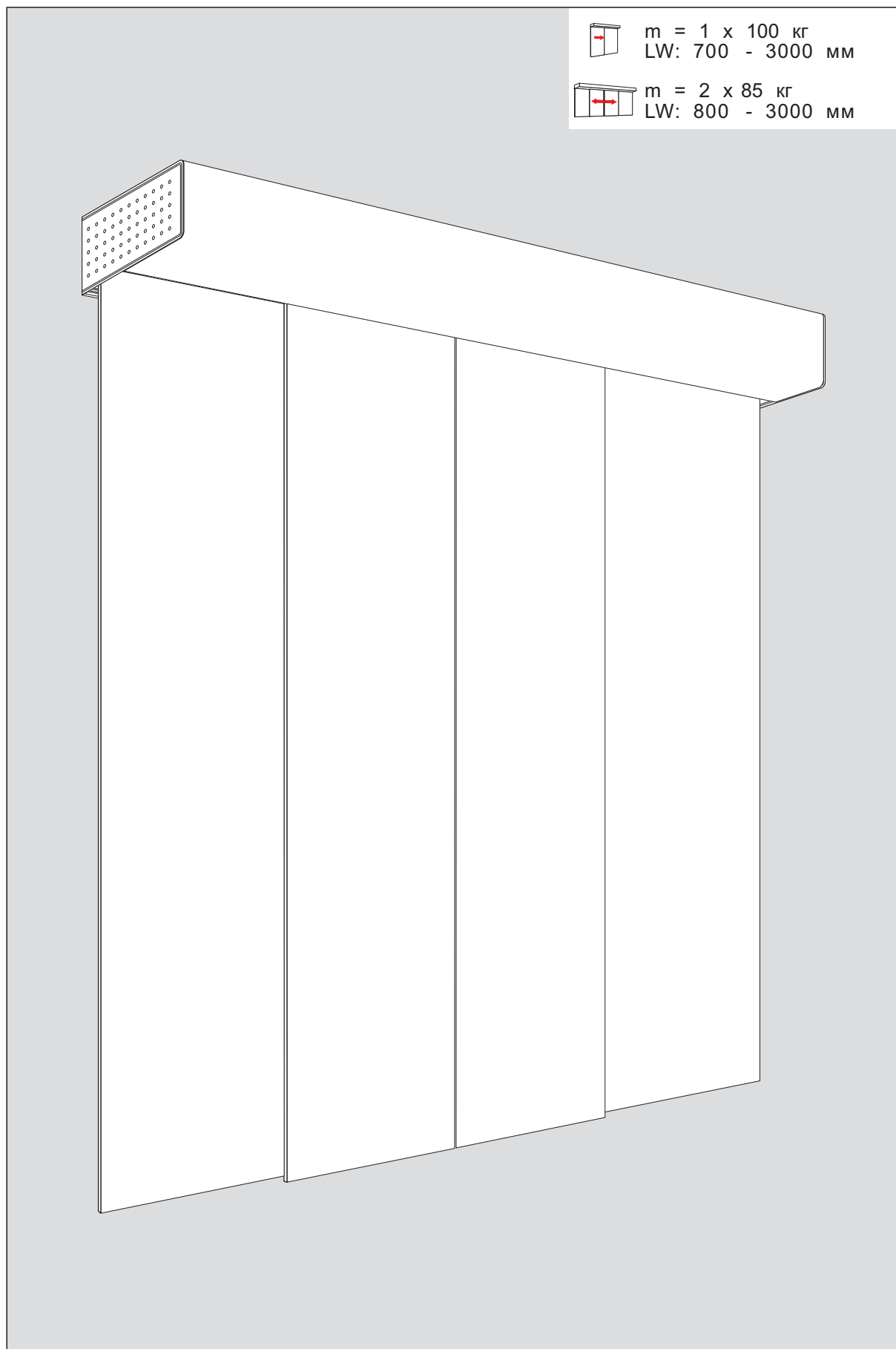
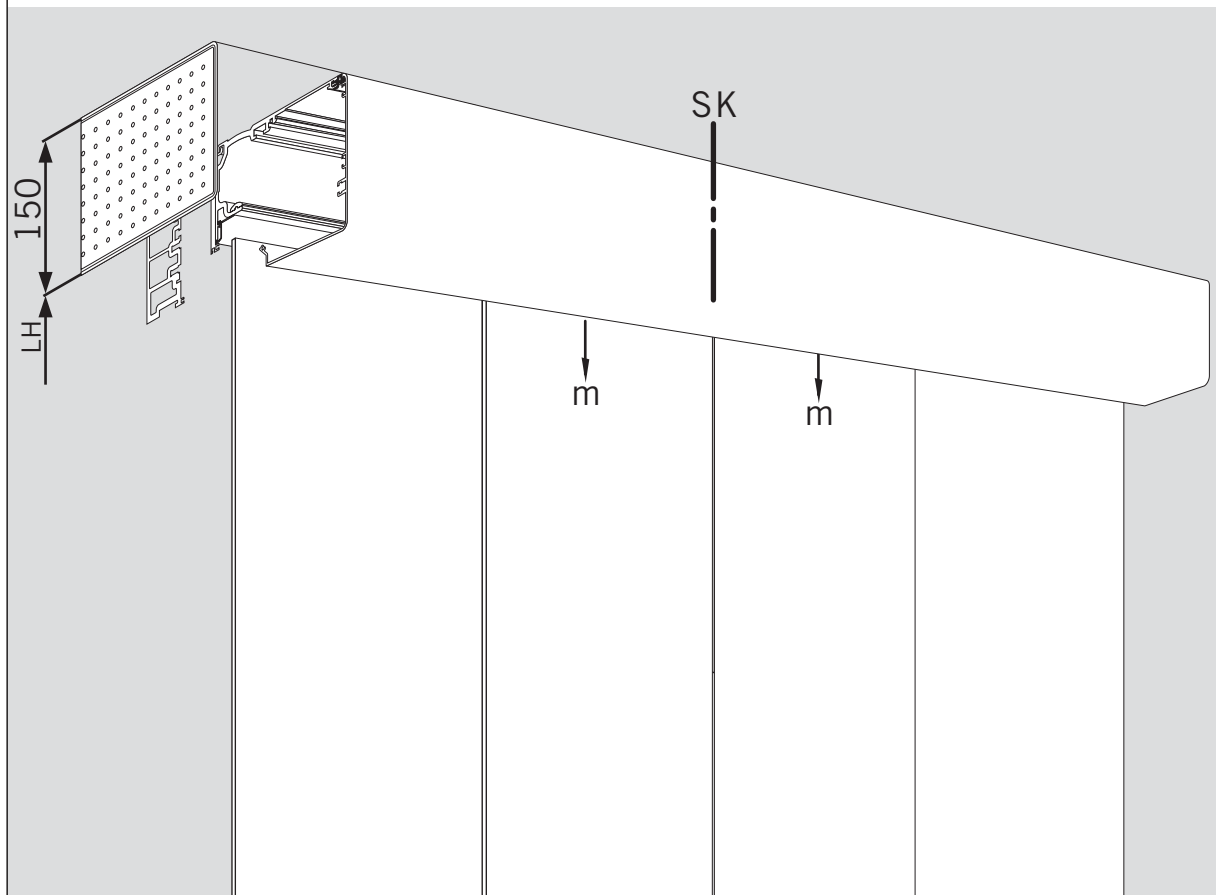
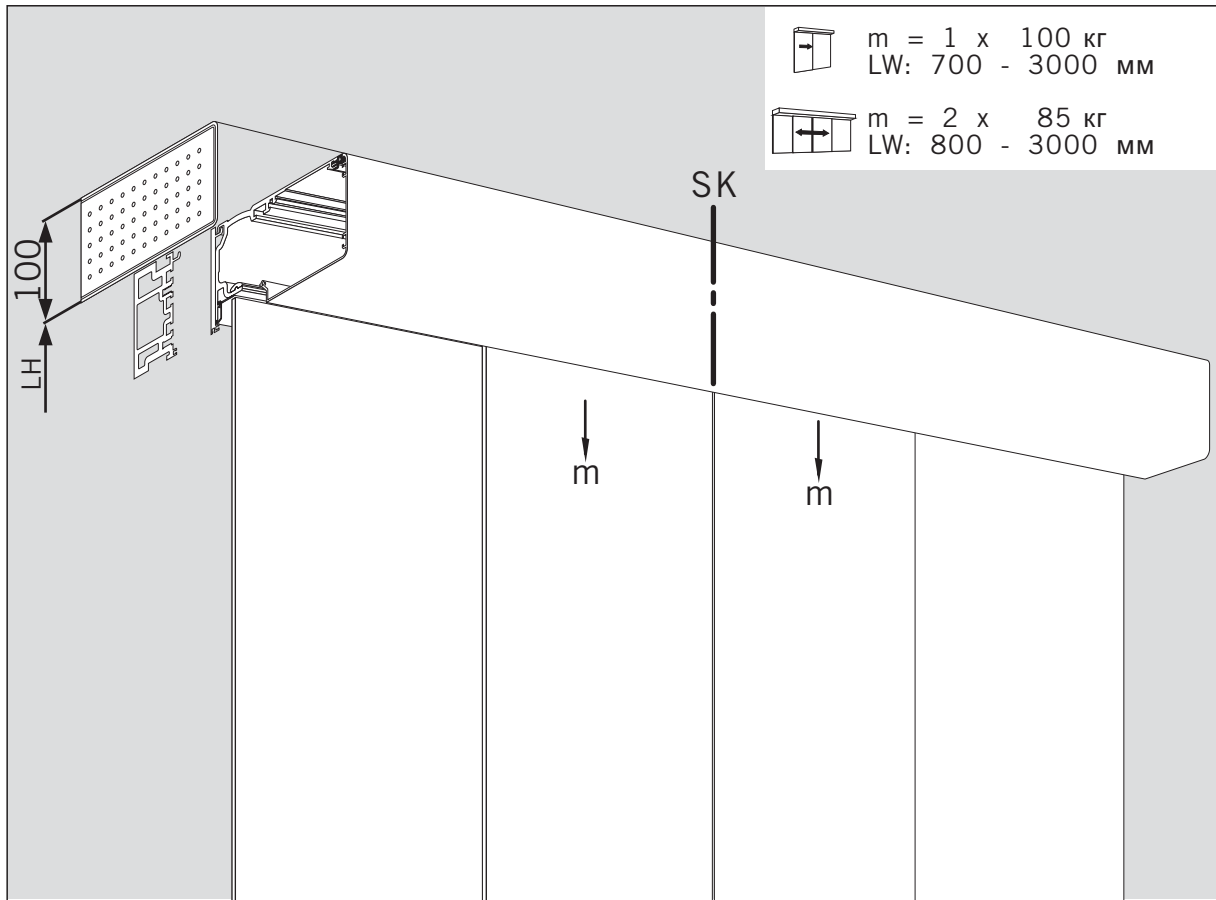
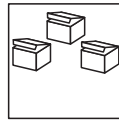
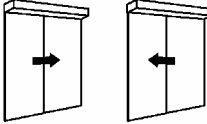
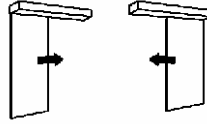
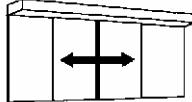
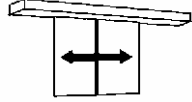
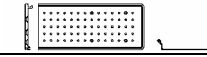
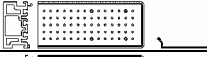
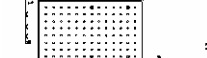
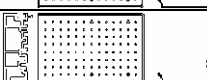



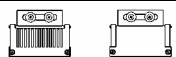

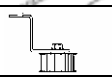
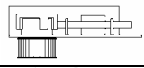







Инструкция по сборке автоматического привода DORMA ES 200 Easy





RUS

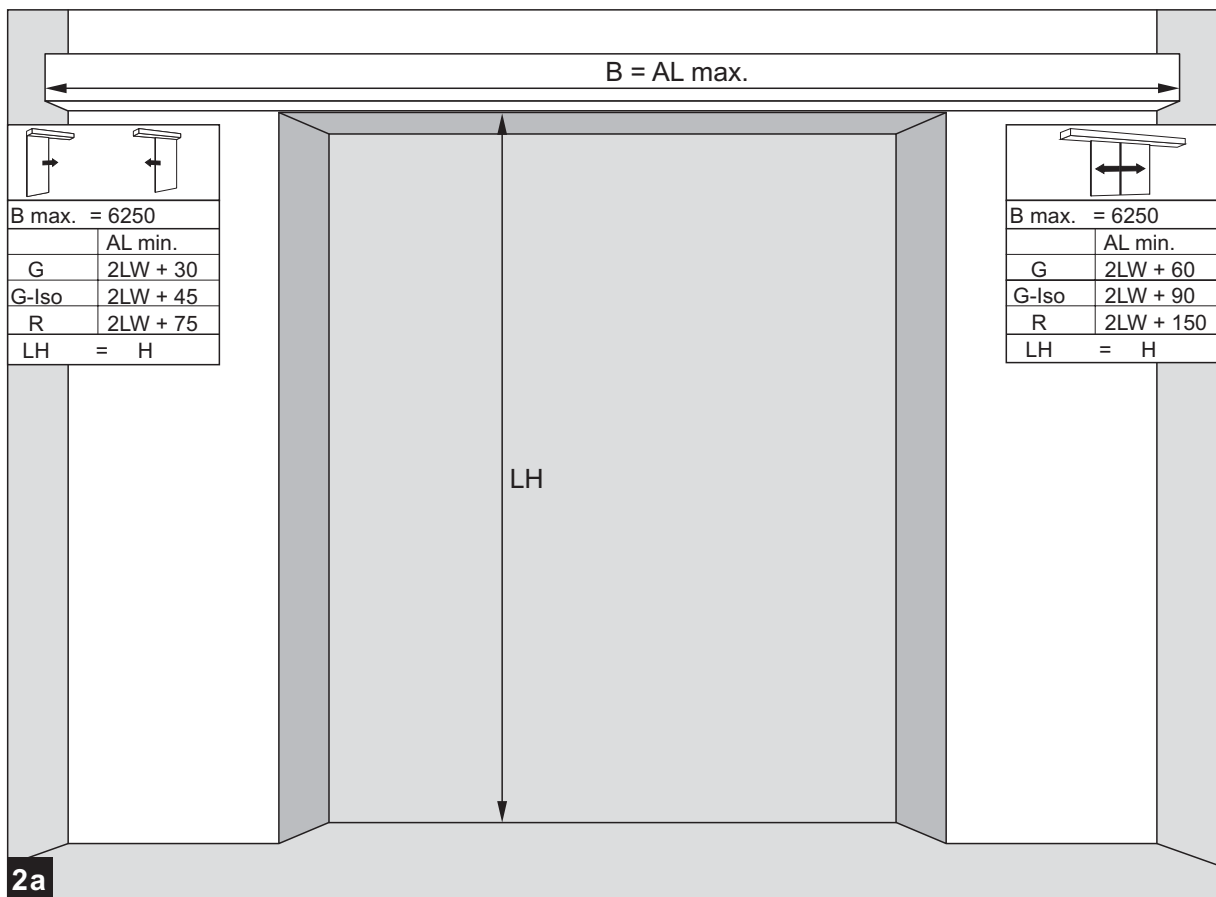
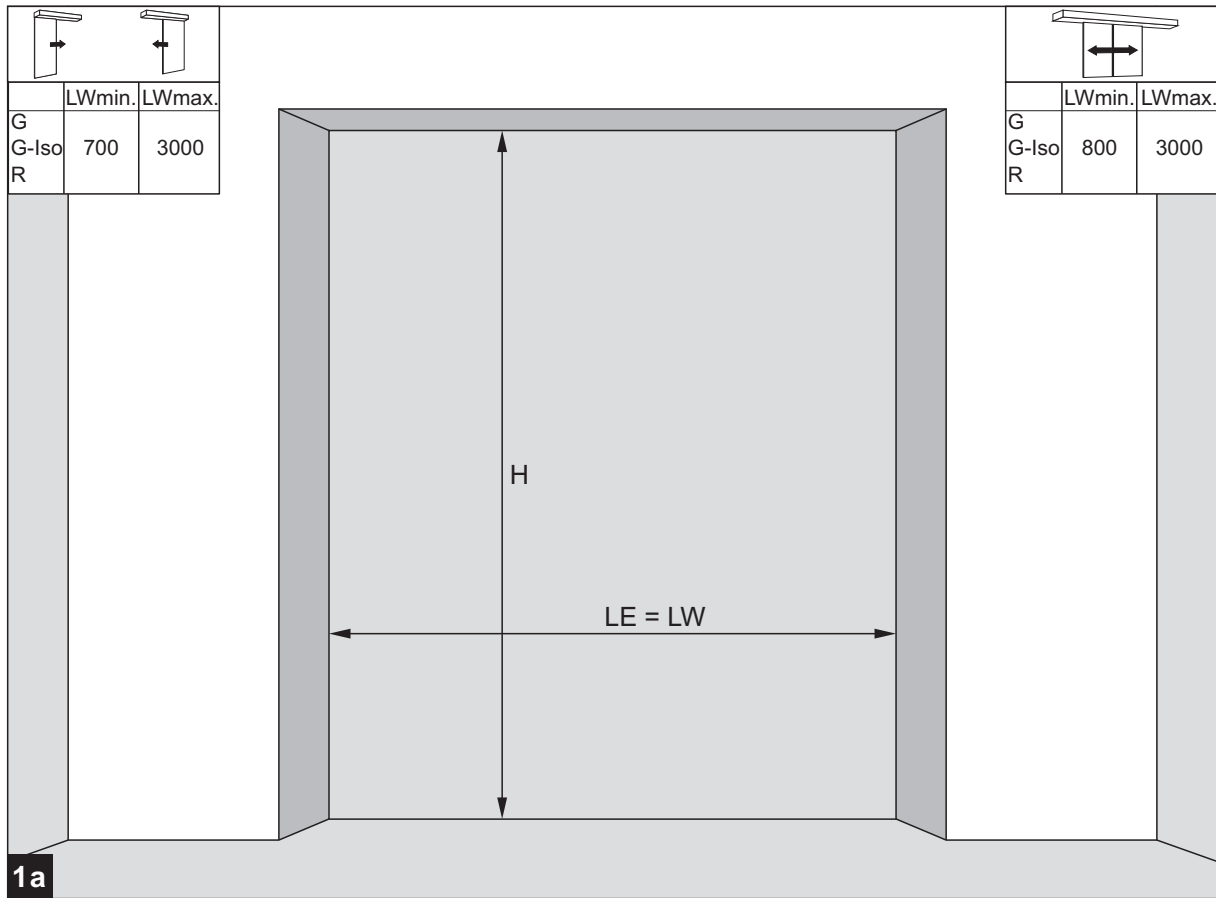
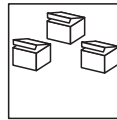
	1-створчатая дверь
	1-створчатая дверь без боковых экранов
	2-створчатая дверь
	2-створчатая дверь без боковых экранов
	Крышка привода высотой 100 мм с монтажной пластиной
	Крышка привода высотой 100 мм с алюминиевой балкой
	Крышка привода высотой 150 мм с монтажной пластиной
	Крышка привода высотой 150 мм с алюминиевой балкой
	Основной профиль привода с треком и ограничителями открытия
	Модуль привода
	Каретка для створок массой до 100 кг
	Кронштейн крепления ремня
	Зубчатый ремень
	Натяжной ролик
	Натяжной ролик с замком
	Устройство ручного отпирания замка
	Аварийная батарея аккумуляторов
	Переключатель режимов работы
	Кнопка аварийной остановки
	Микроволновый датчик движения

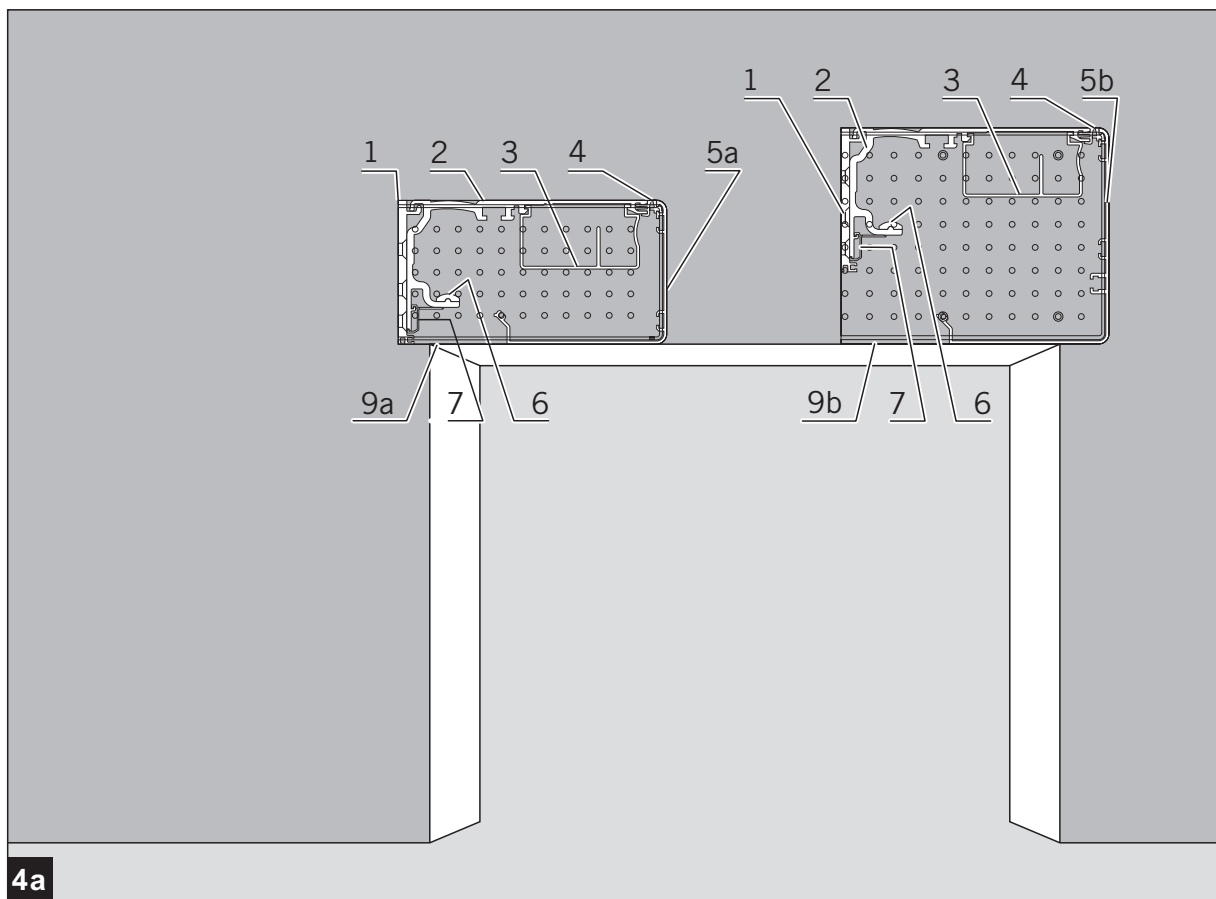
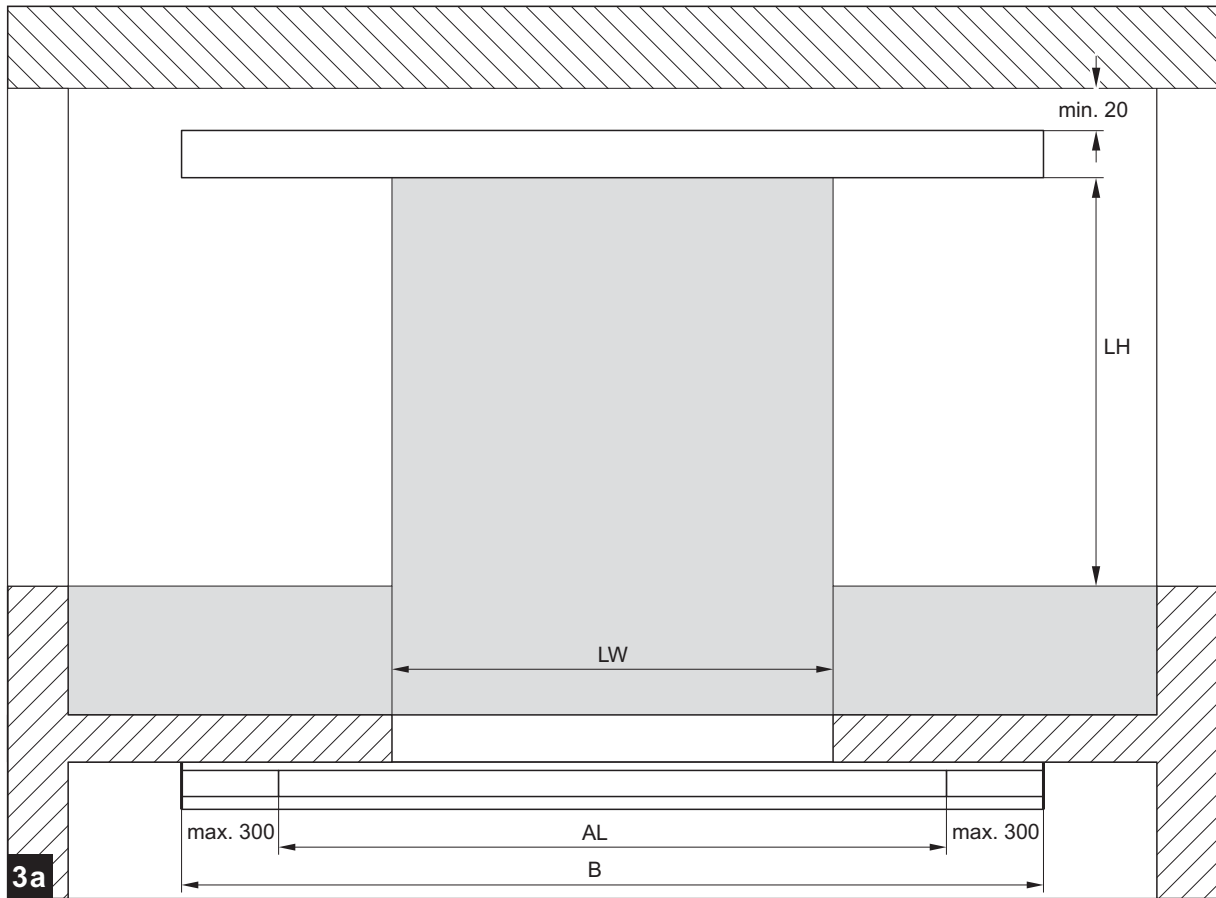
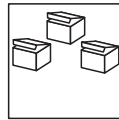
Условные обозначения

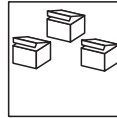
LW	Ширина чистого прохода
LM	Алюминиевая балка
AL	Габаритная длина привода
LH	Высота чистого прохода
B	Ширина общая
LE	Ширина проема
H	Высота проема

Пиктограммы

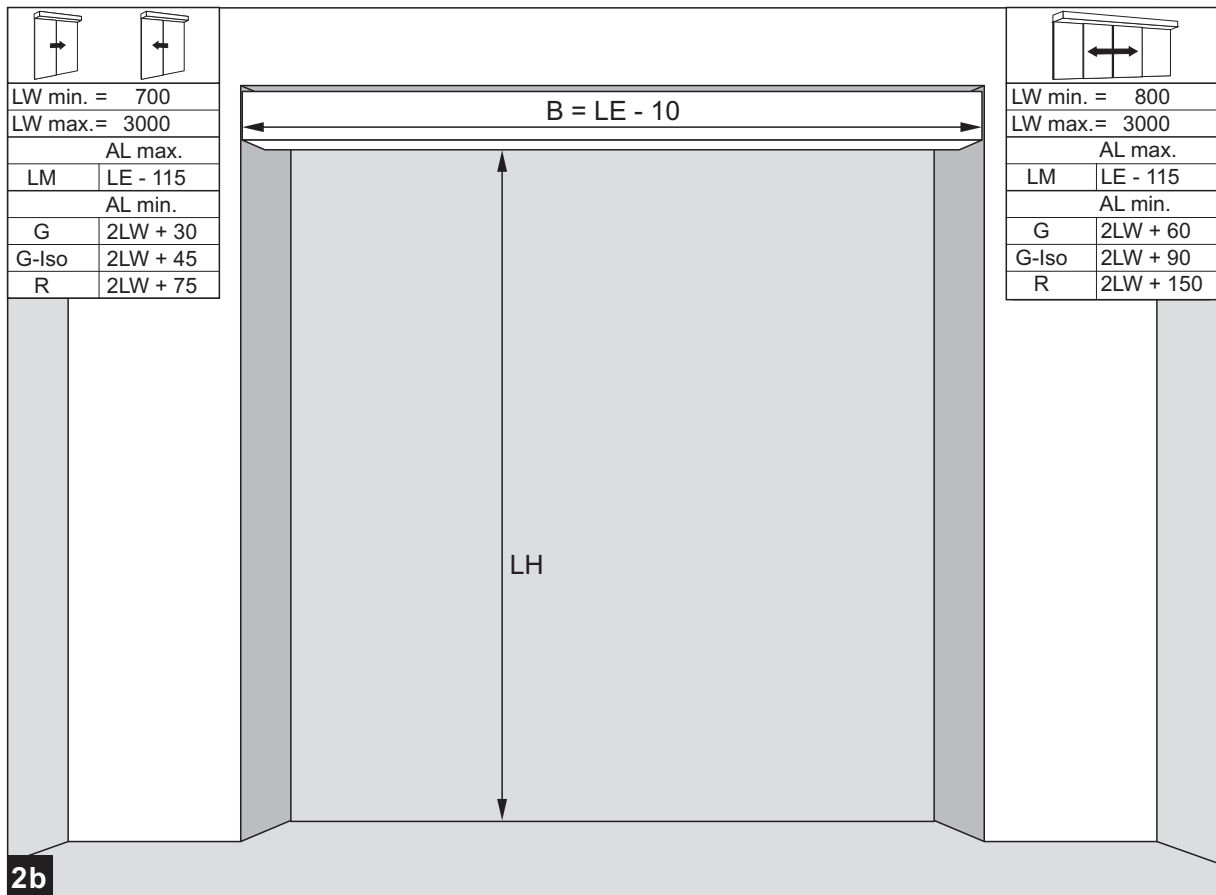
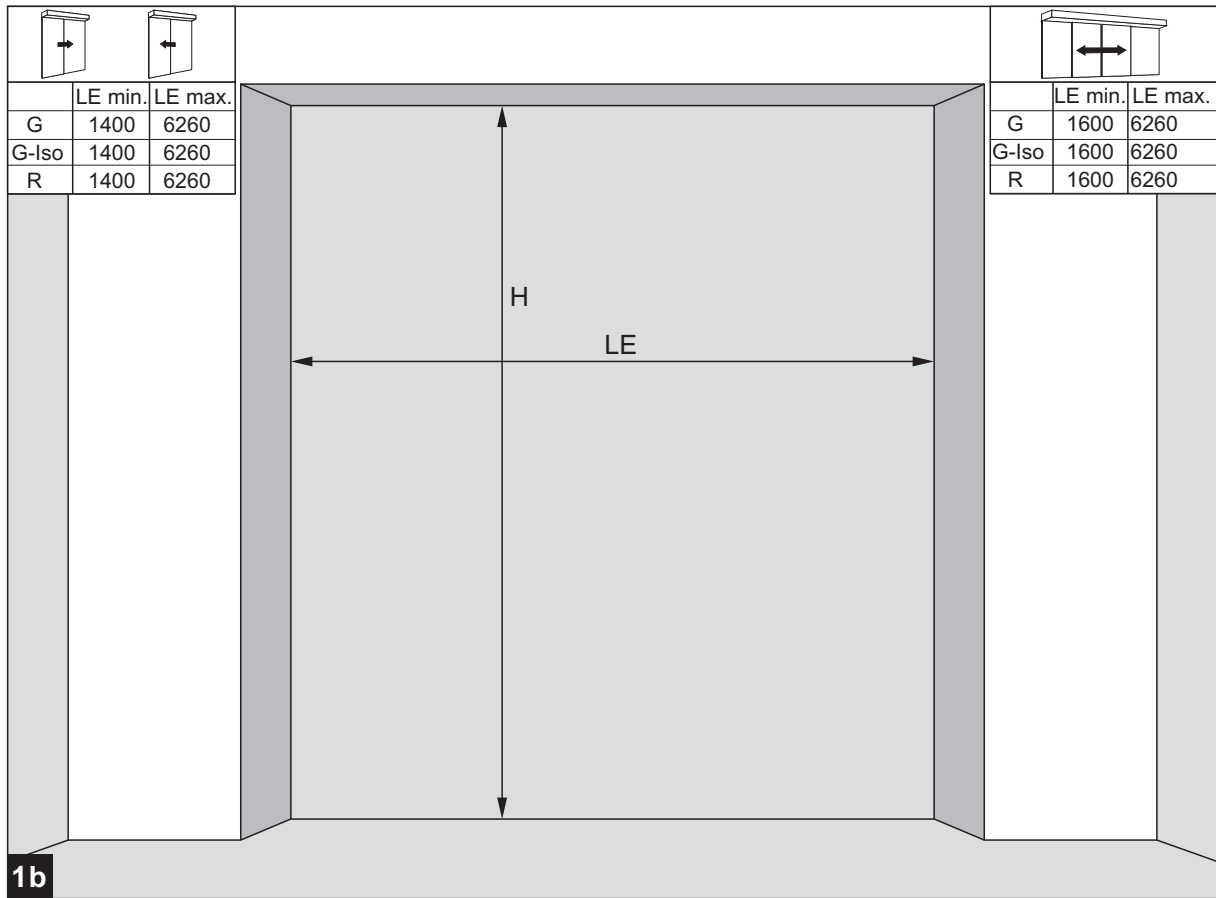
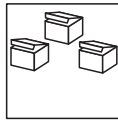
	Измерить
	Отрезать
	Снять фаску
	Просверлить
	Зенковать
	Завинтить
	Нарезать резьбу
	Вставить дюбель

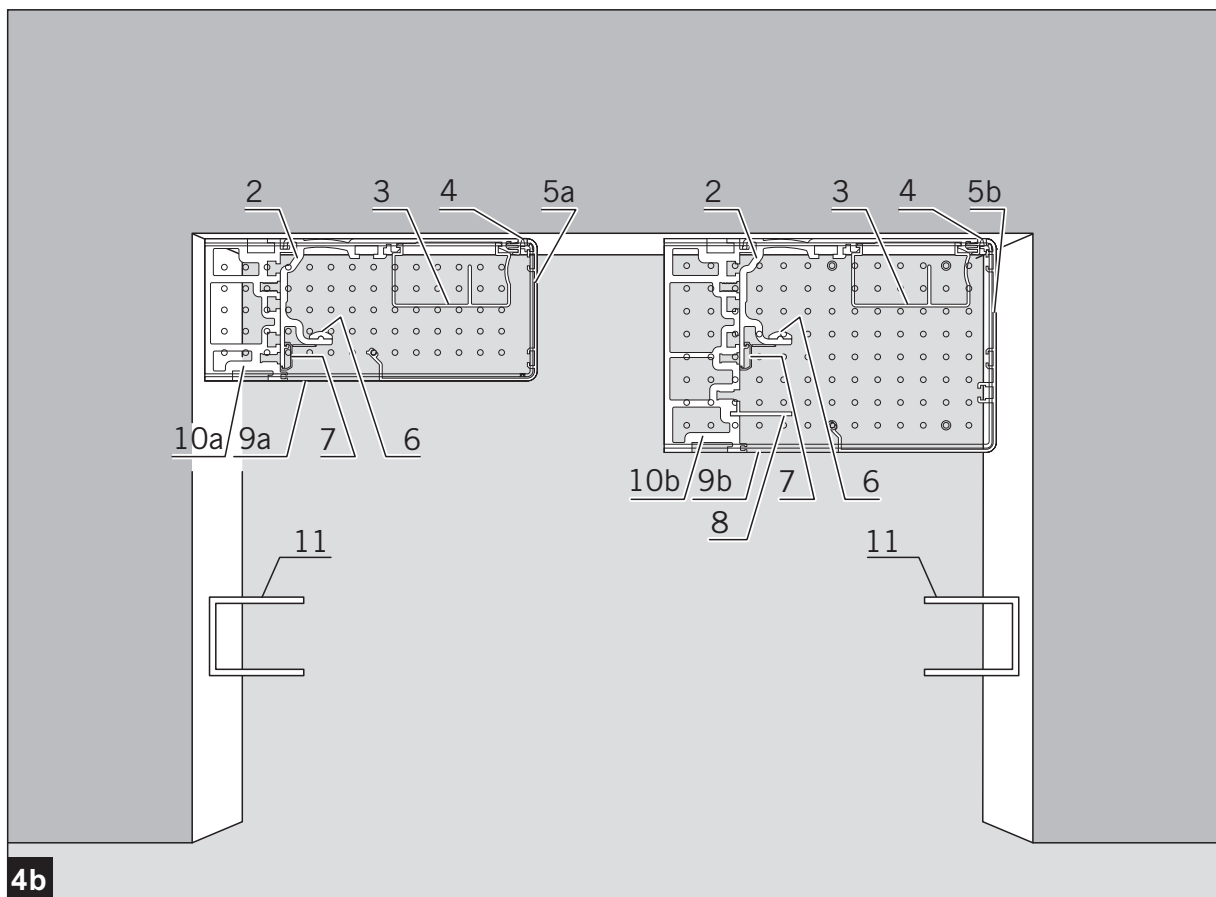
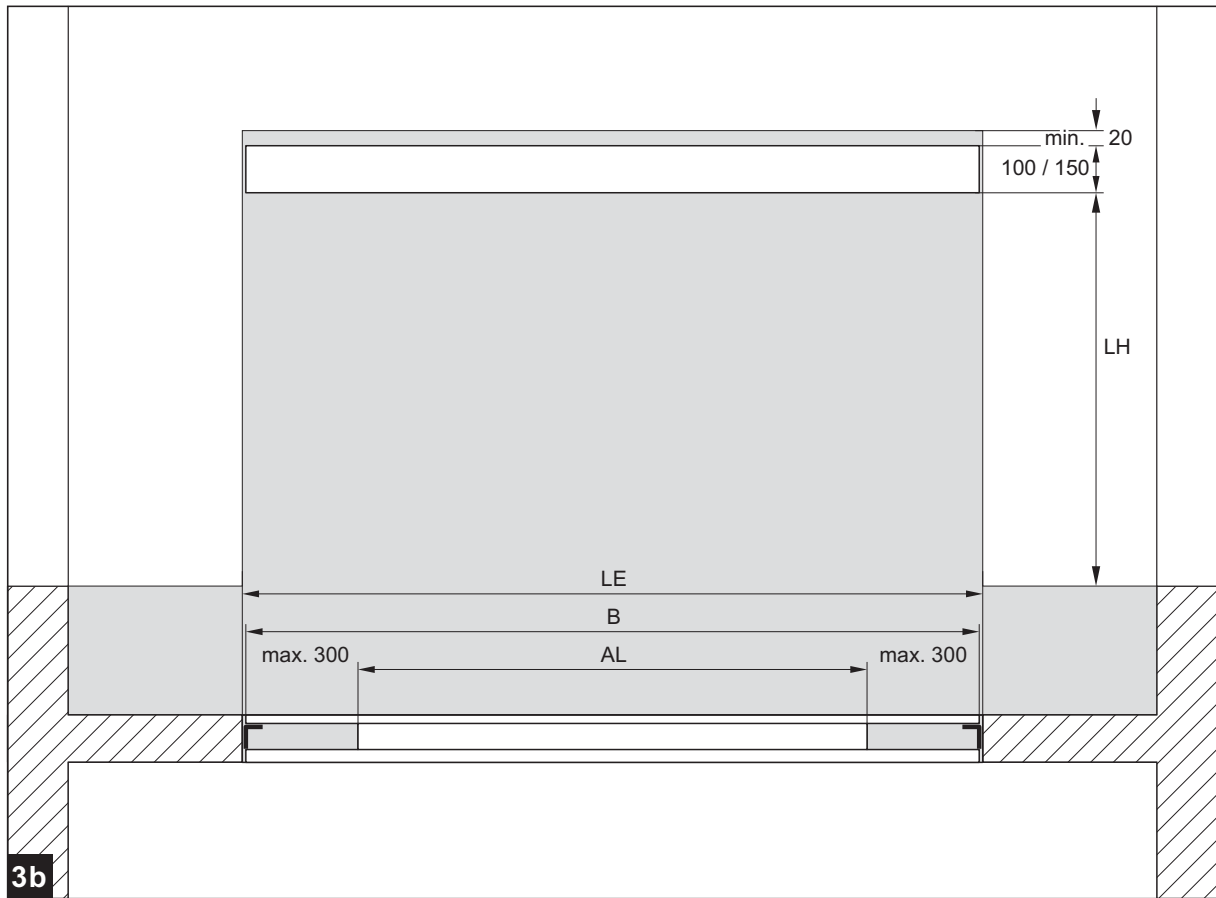
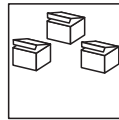


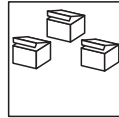




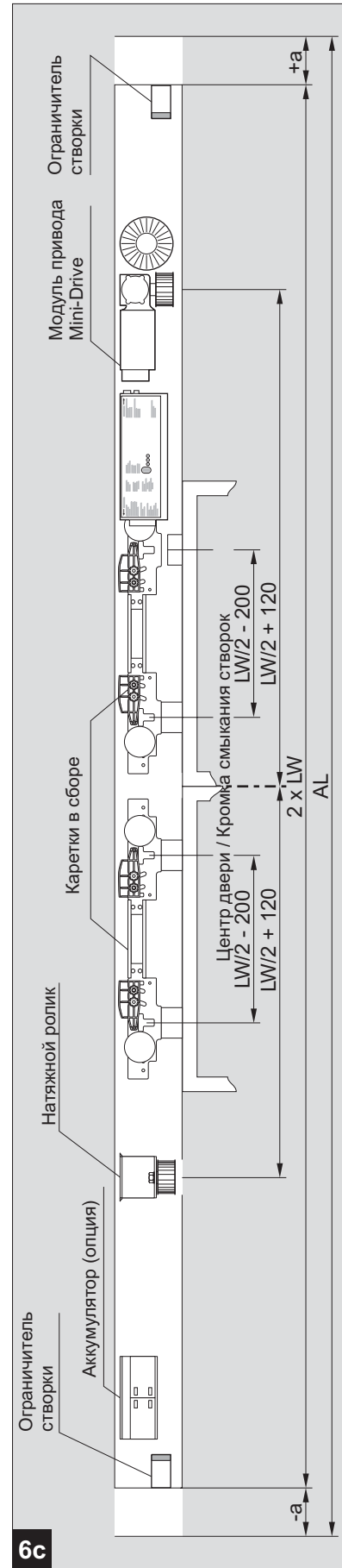
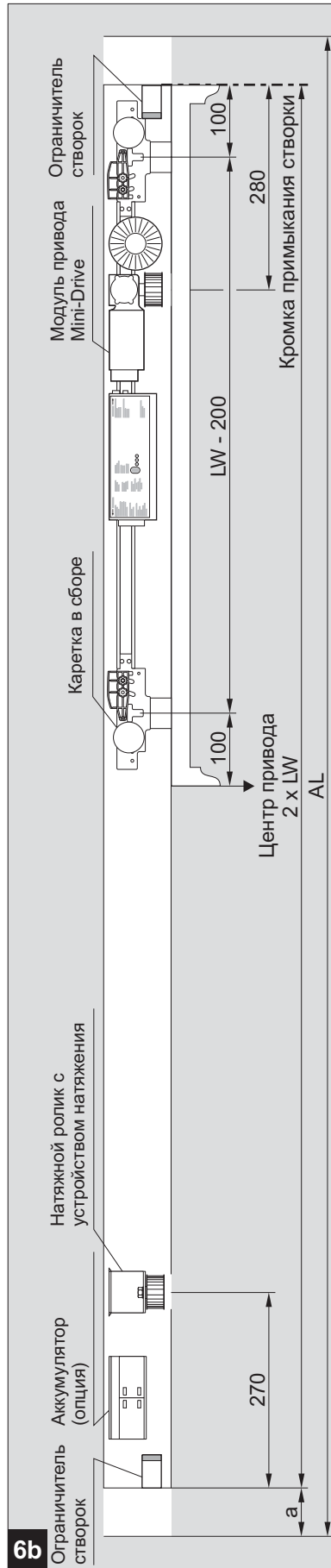
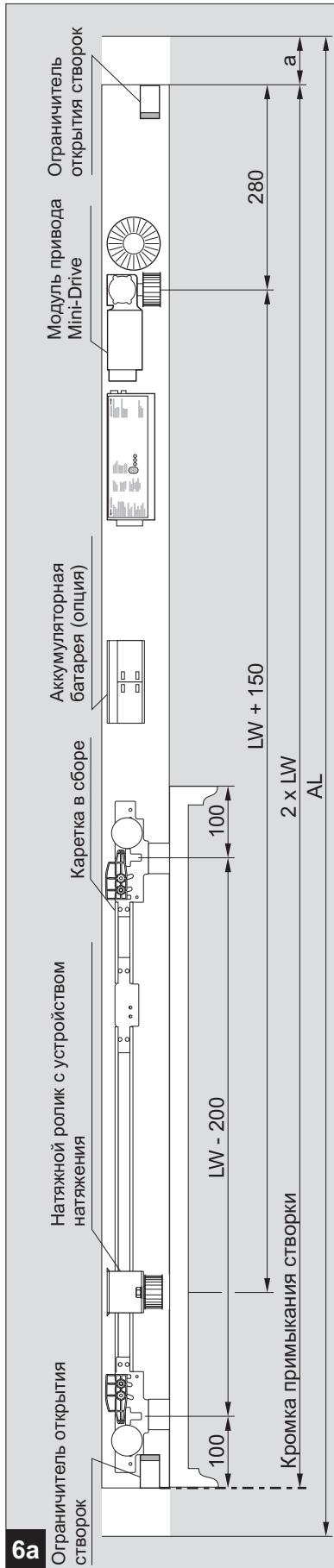
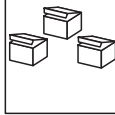
1	•	B	-	-	-		
2	•	AL	-	-	-		
3	-	-	-	-	-		
4	•	-	-	-	-		
5a	•	B					
5b	•	B					
6	-	-	-	-	-		
7	•	AL	-	-	-		
8a	-	-	-	-	-		
8b	-	-	-	-	-		
5a							

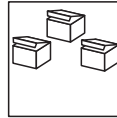




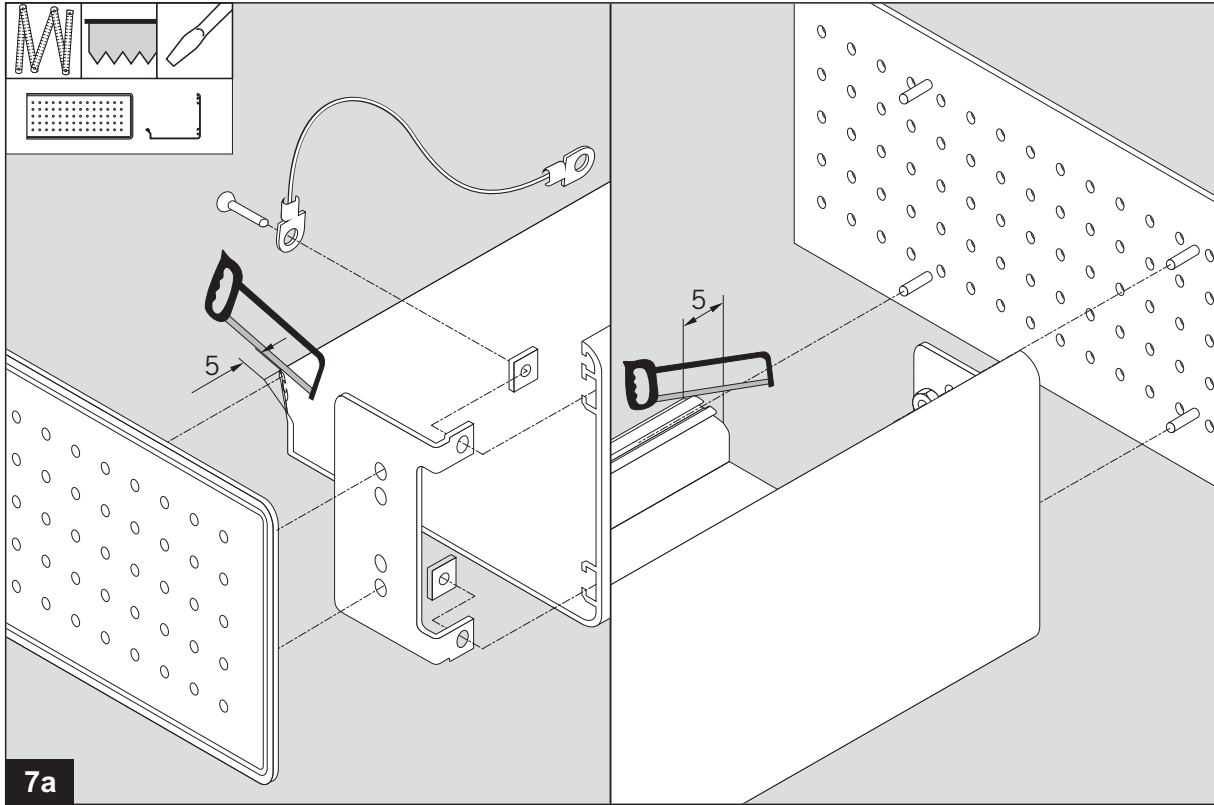


1	-	-	-	-	-		
2	•	AL	-	-	-		
3	-	-	-	-	-		
4	•	AL	-	-	-		
5a	•	B					
5b	•	B					
6	-	-	-	-	-		
7	•	AL	-	-	-		
8	•	AL	-	-	-		
9a	-	-	-	-	-		
9b	-	-	-	-	-		
10a	•	•					
10b	•	•					

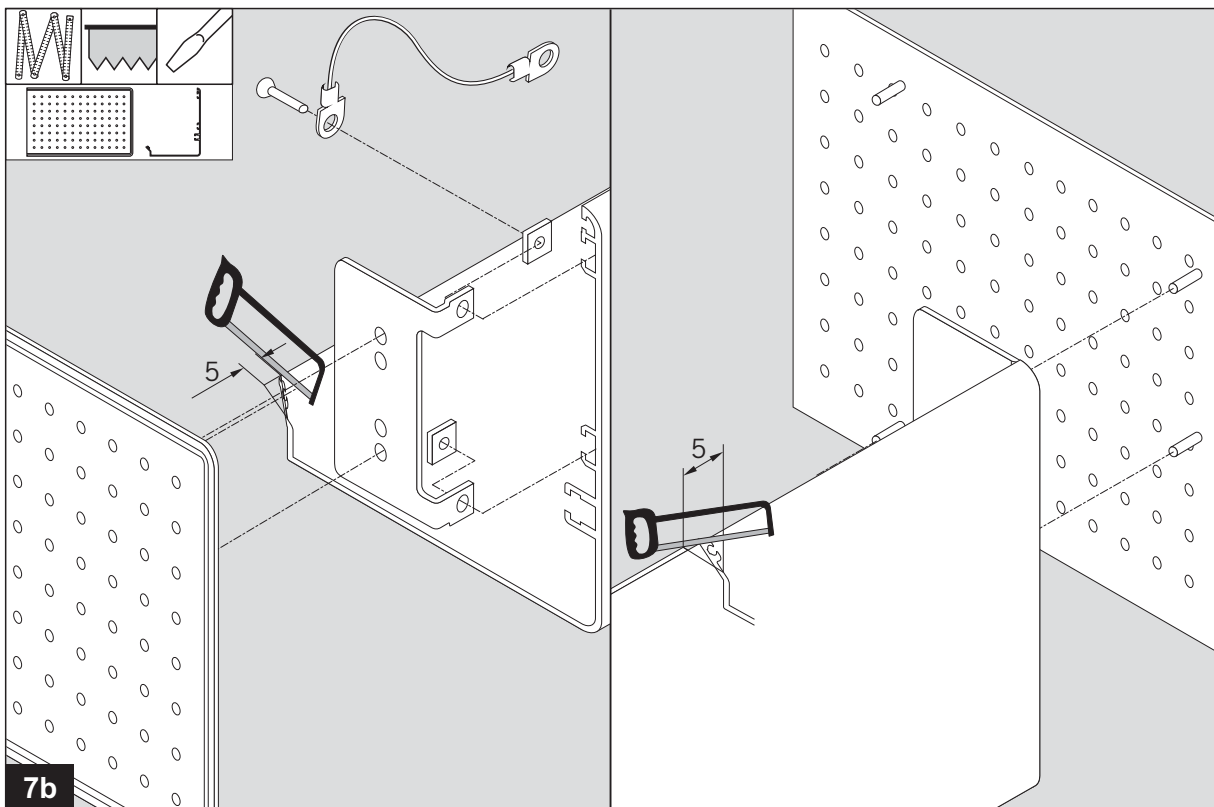




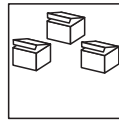
	2x			2x	
	1x			1x	



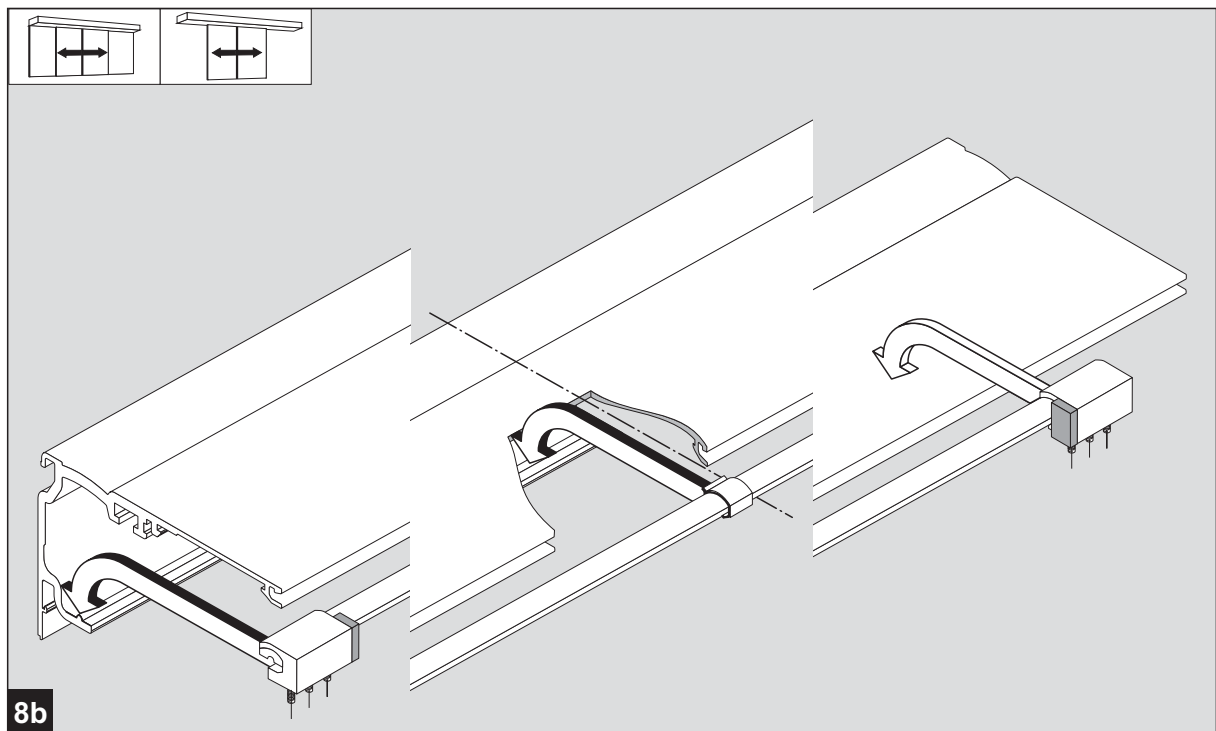
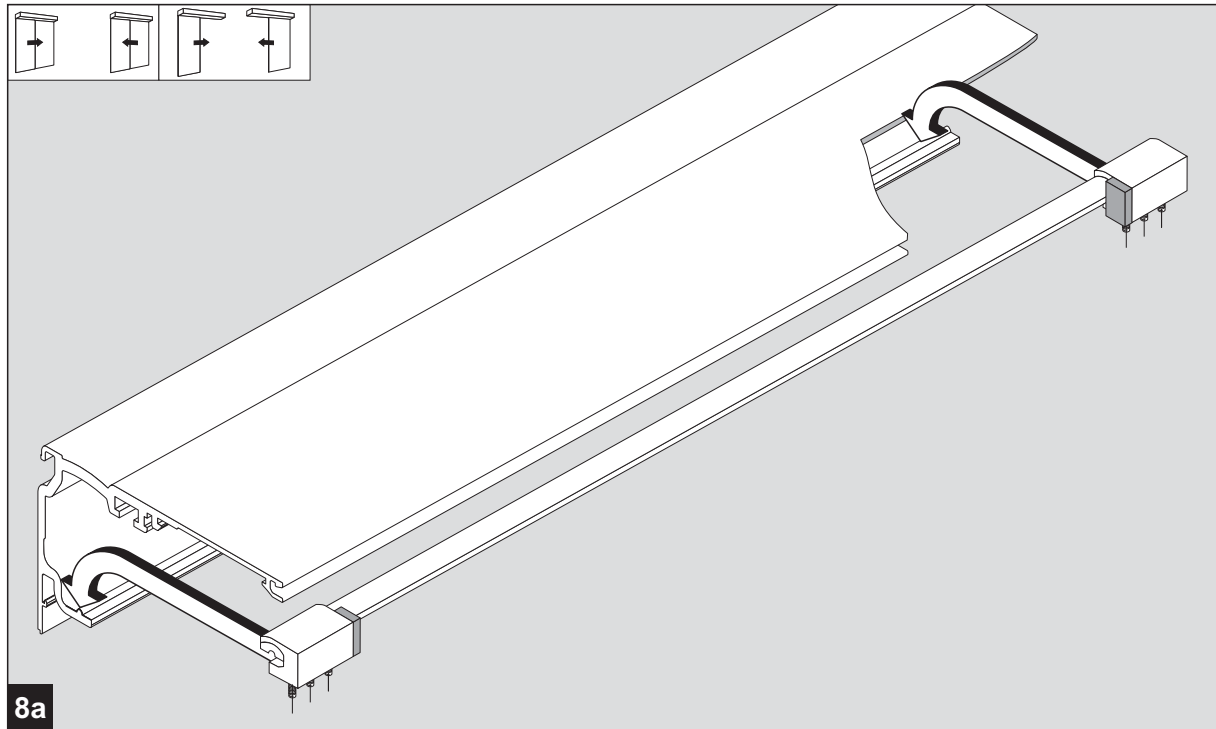
7a

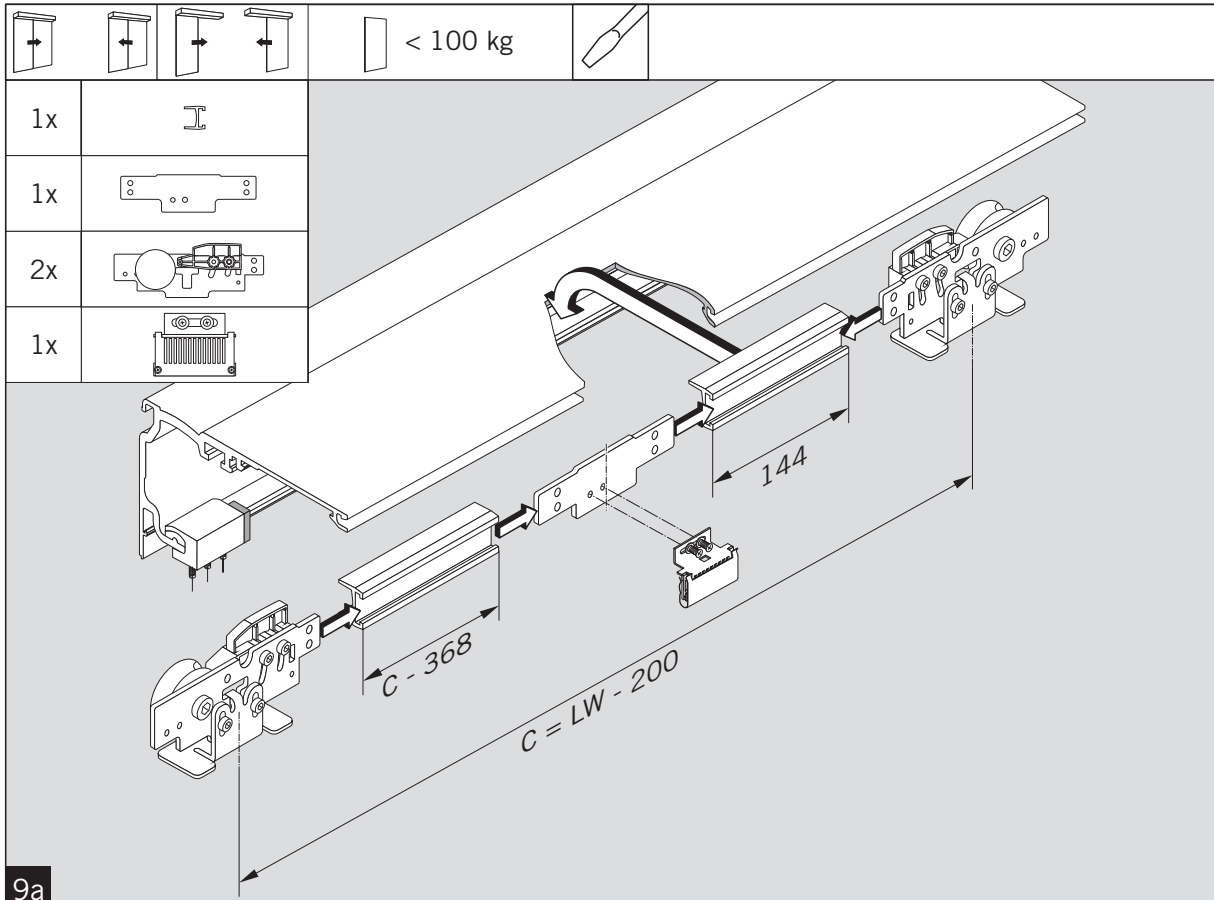
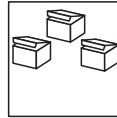


7b

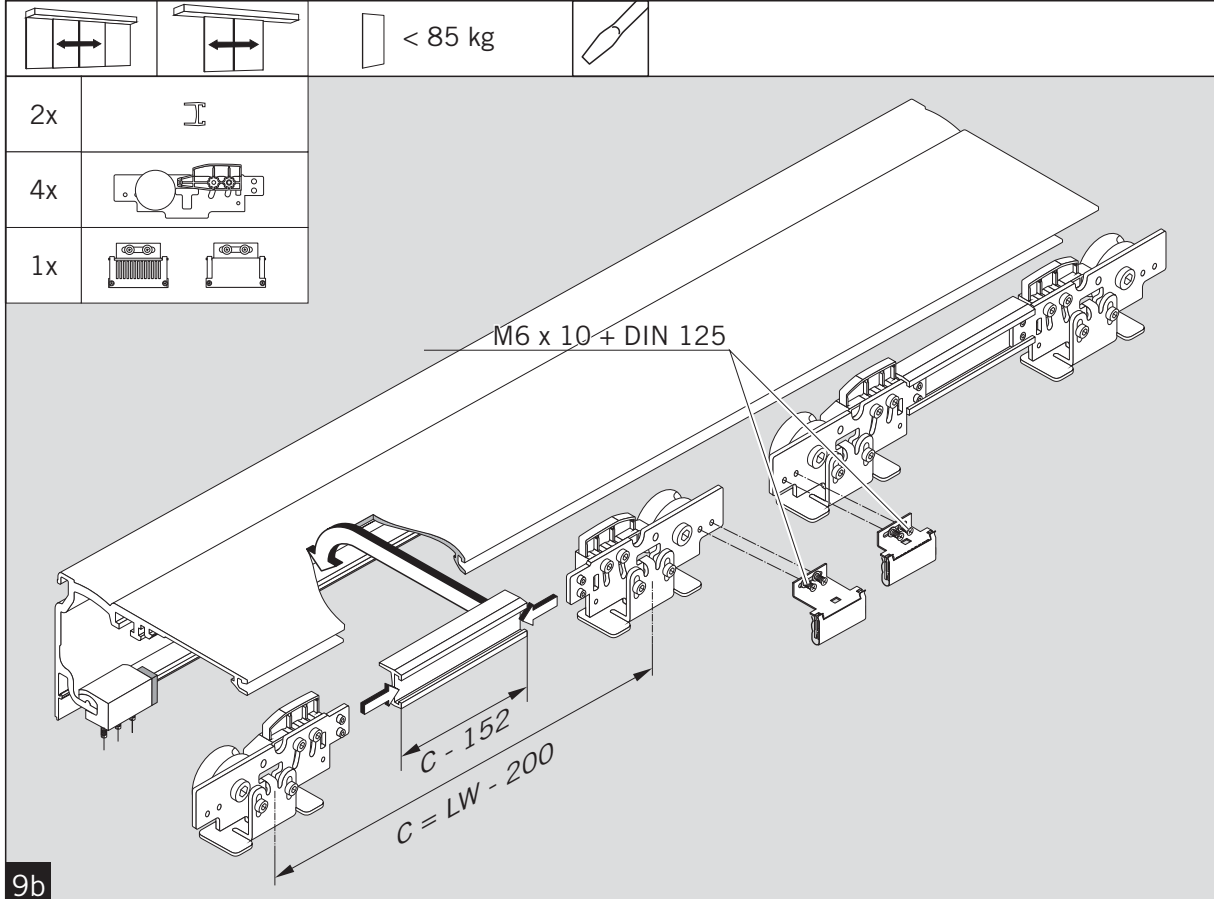


	1x		1x	
	1x		1x	
	1x		1x	
			1x	

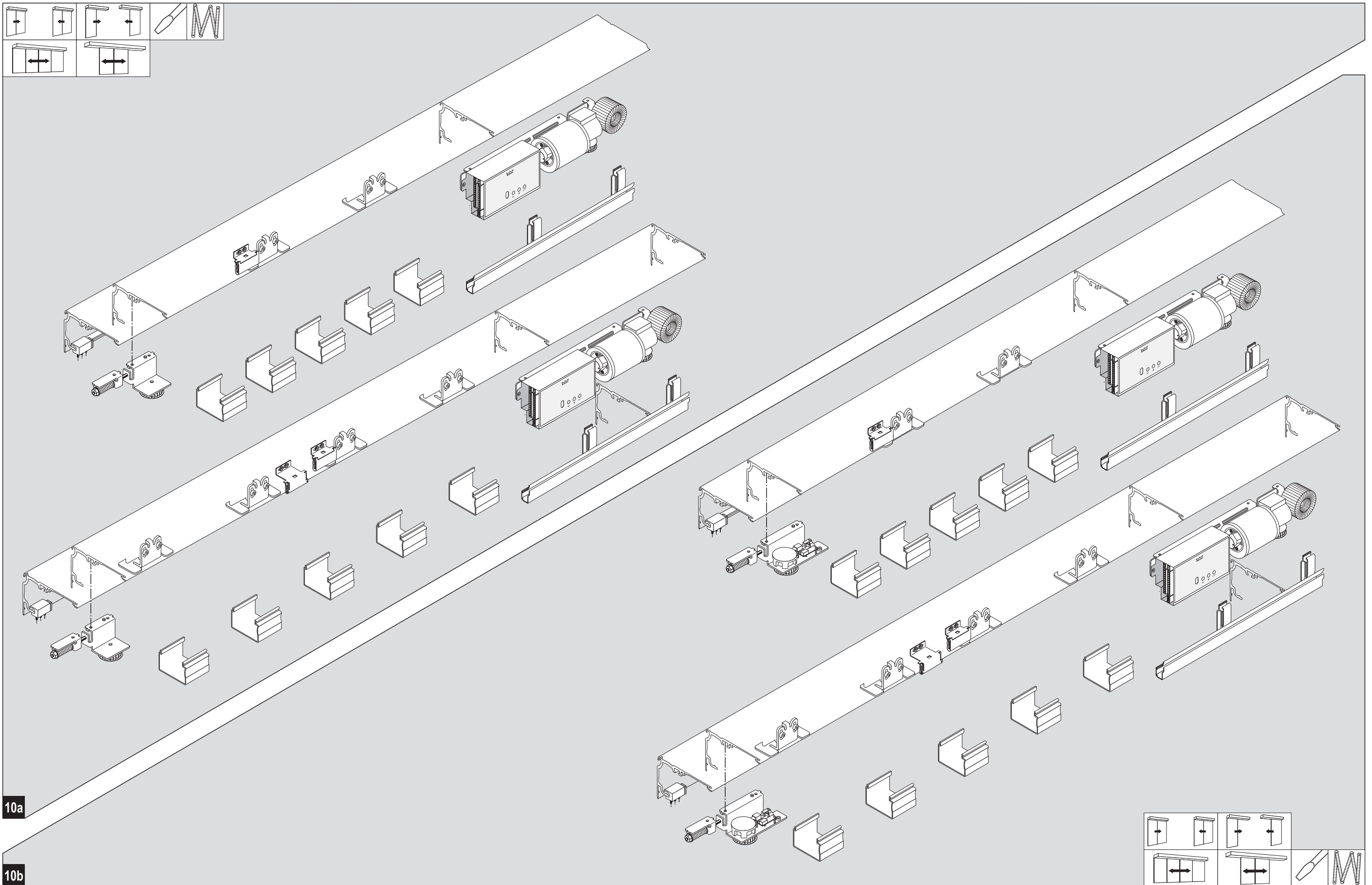
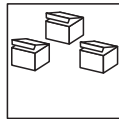




9a

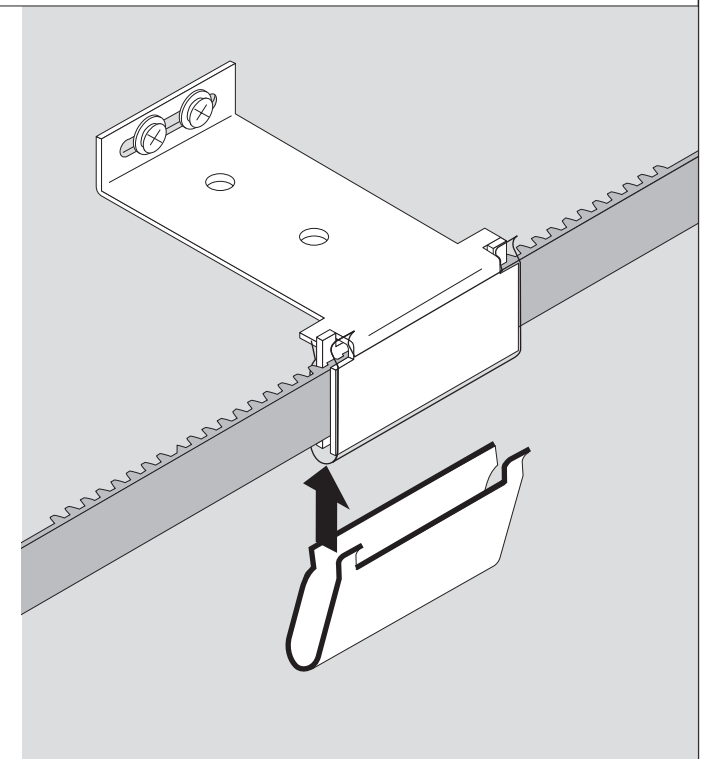
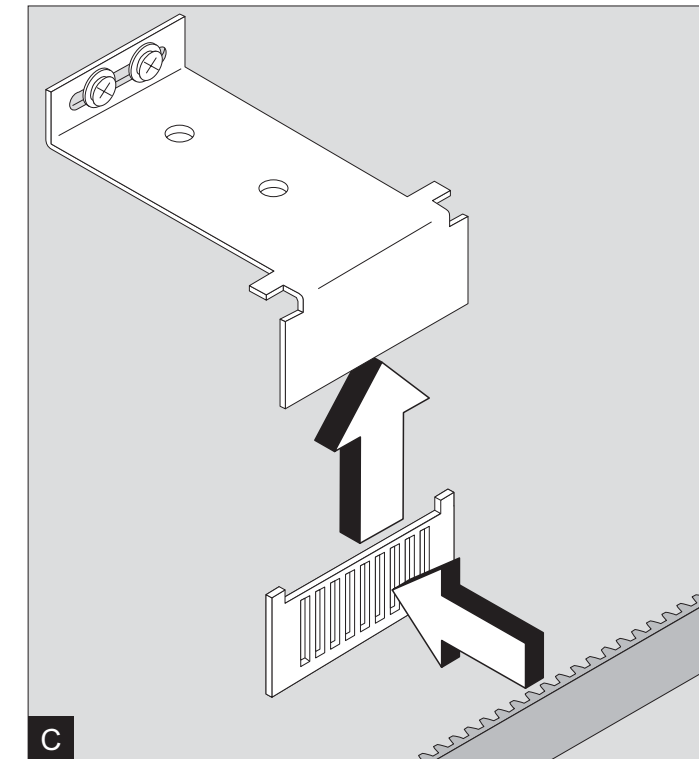
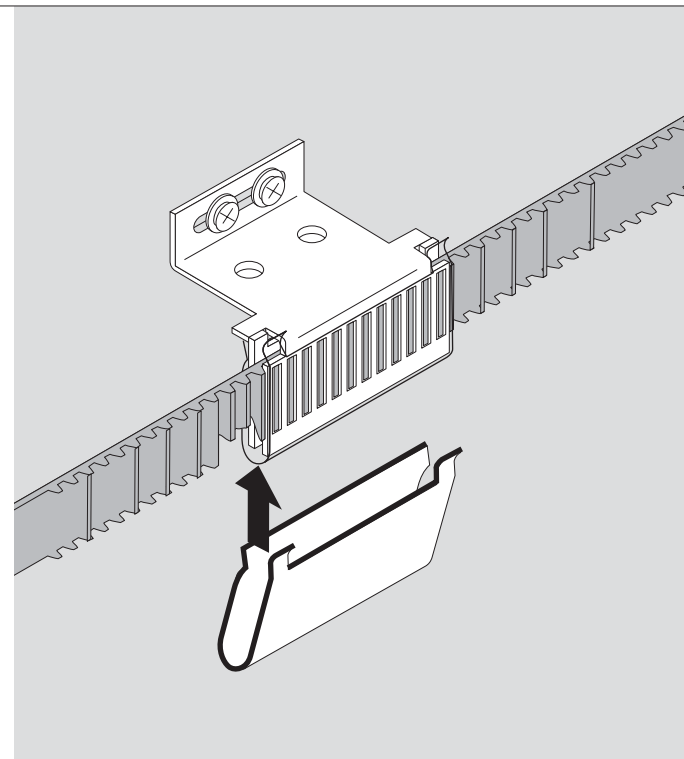
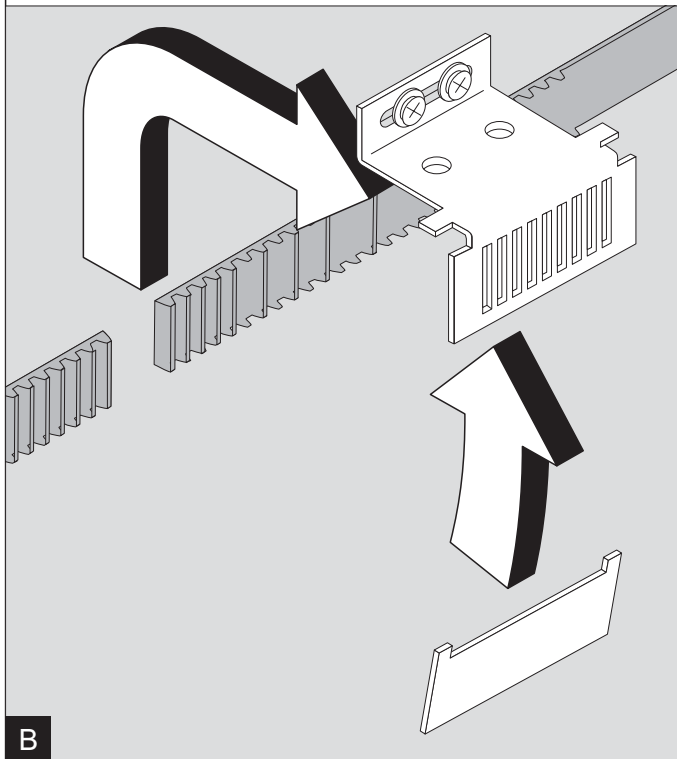
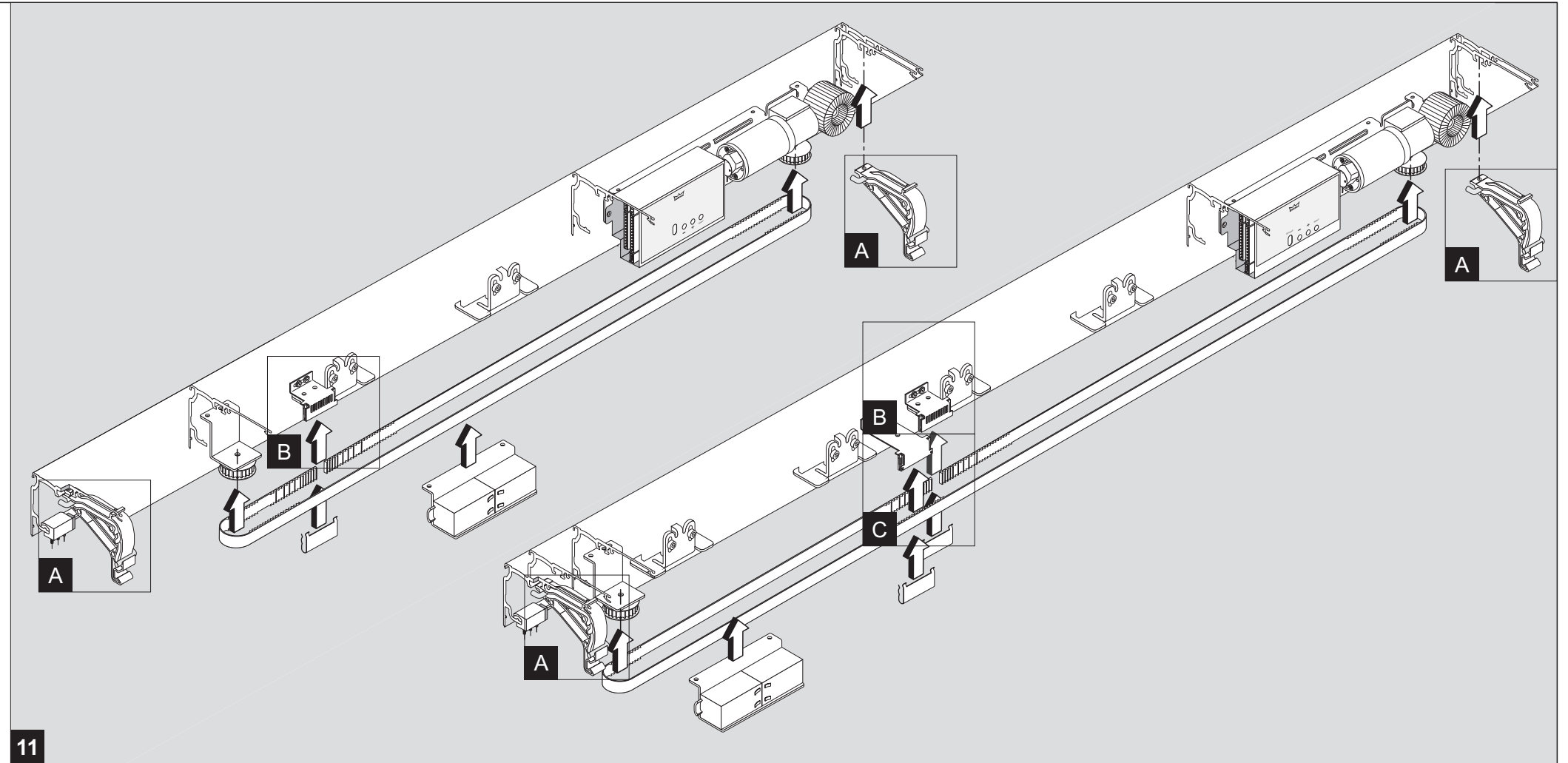
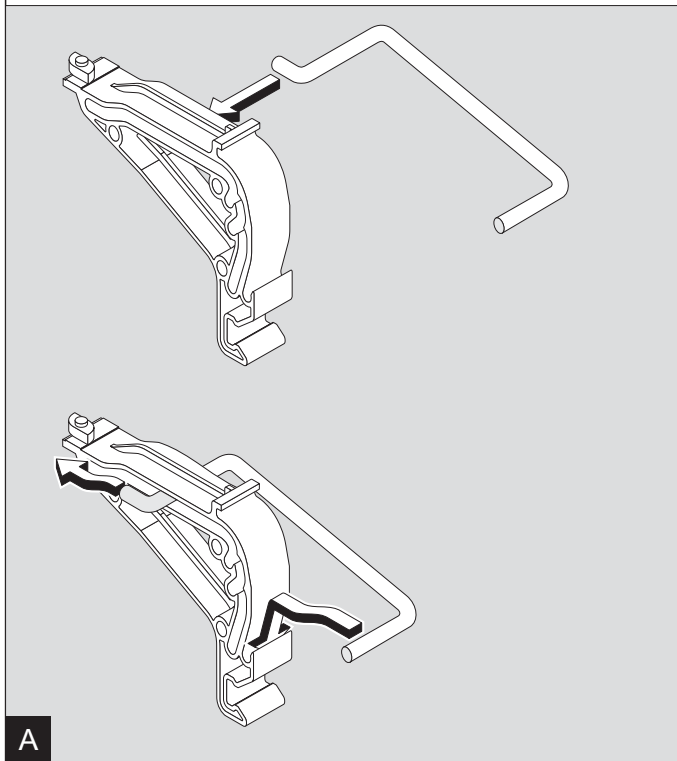
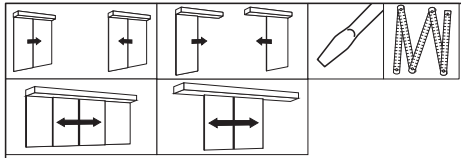
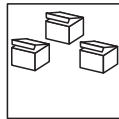


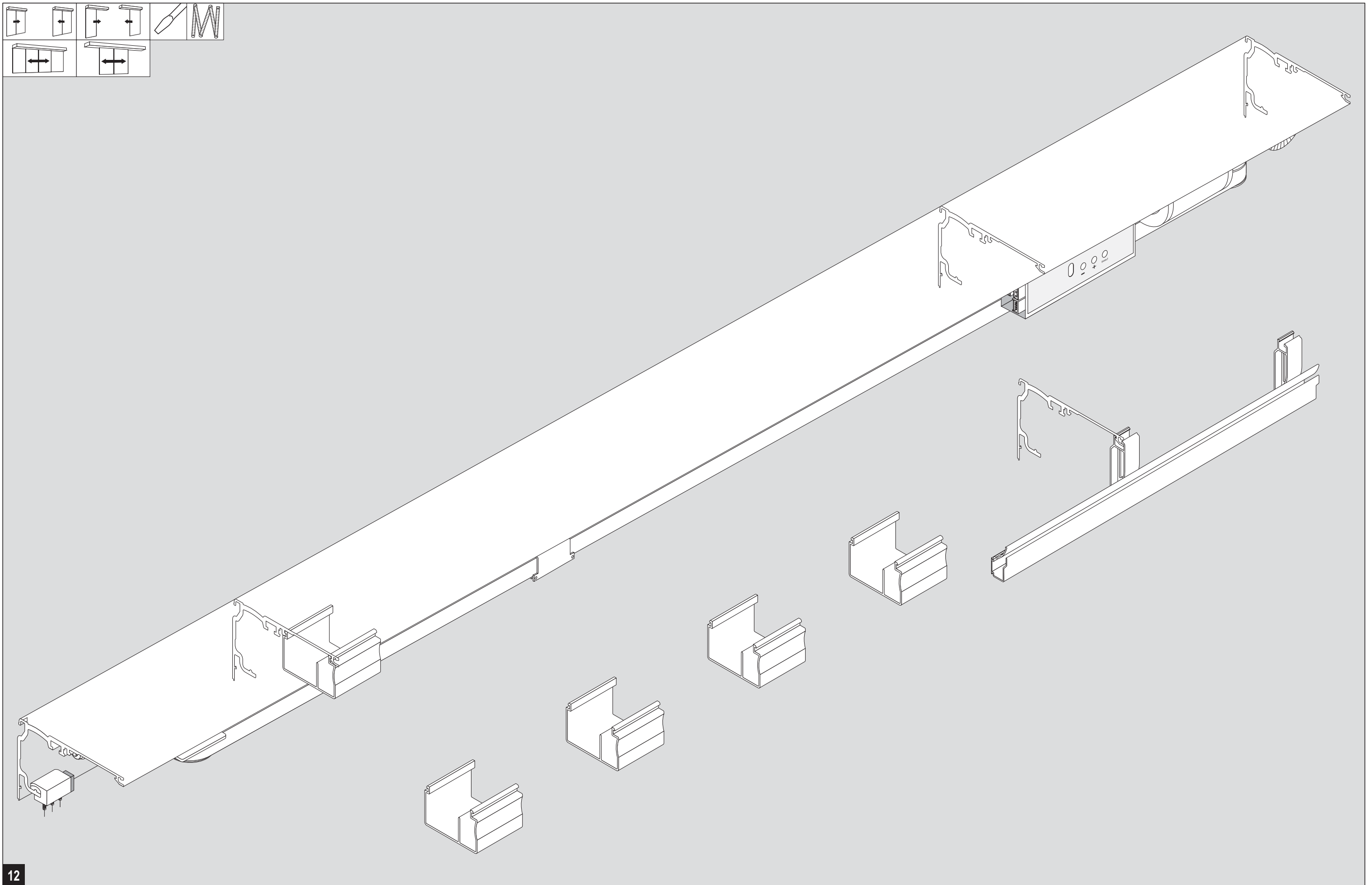
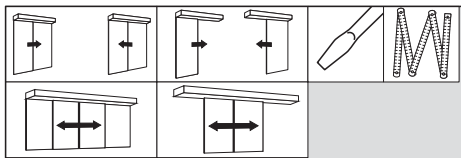
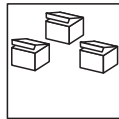
9b

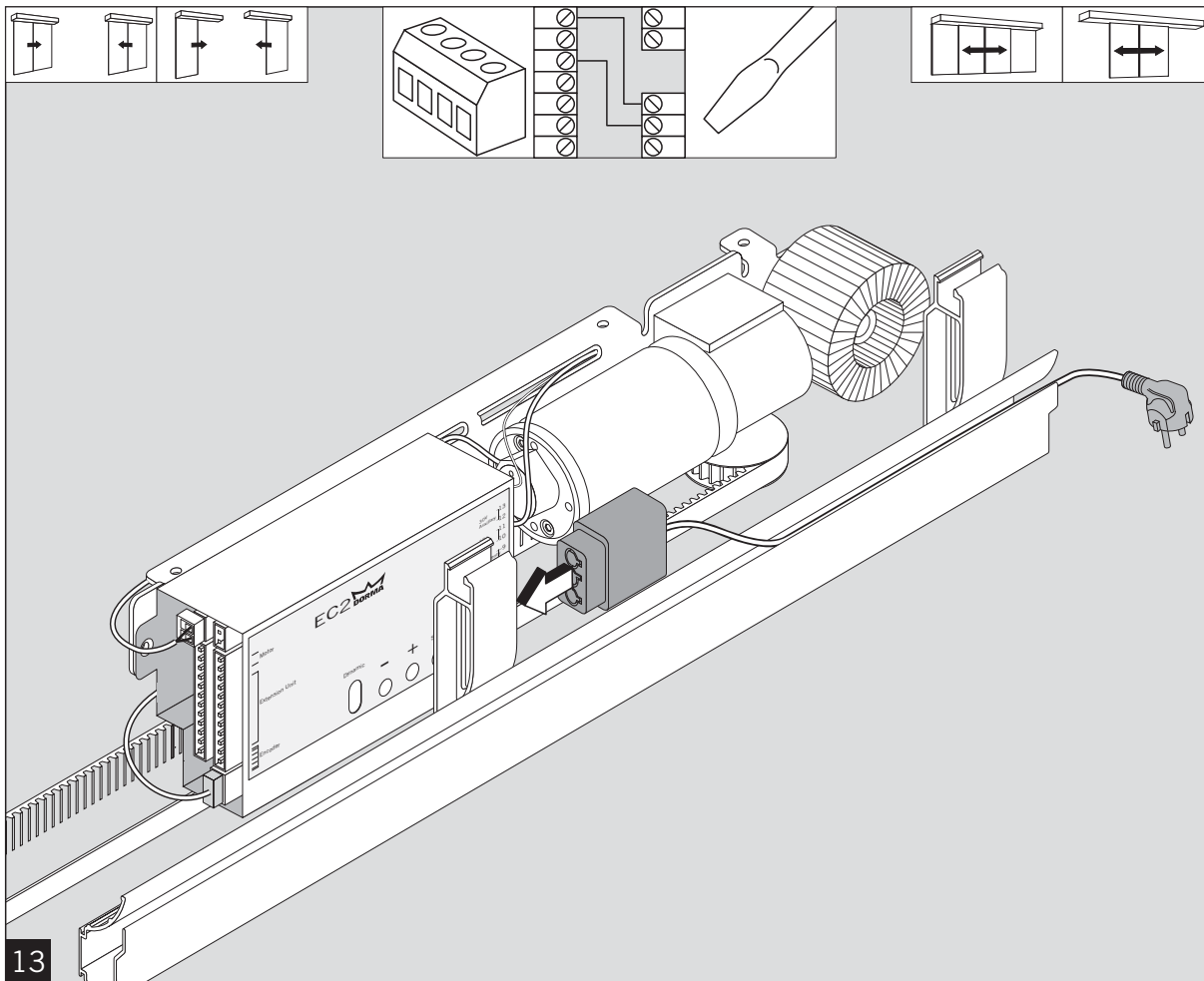
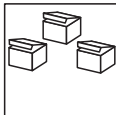


10a

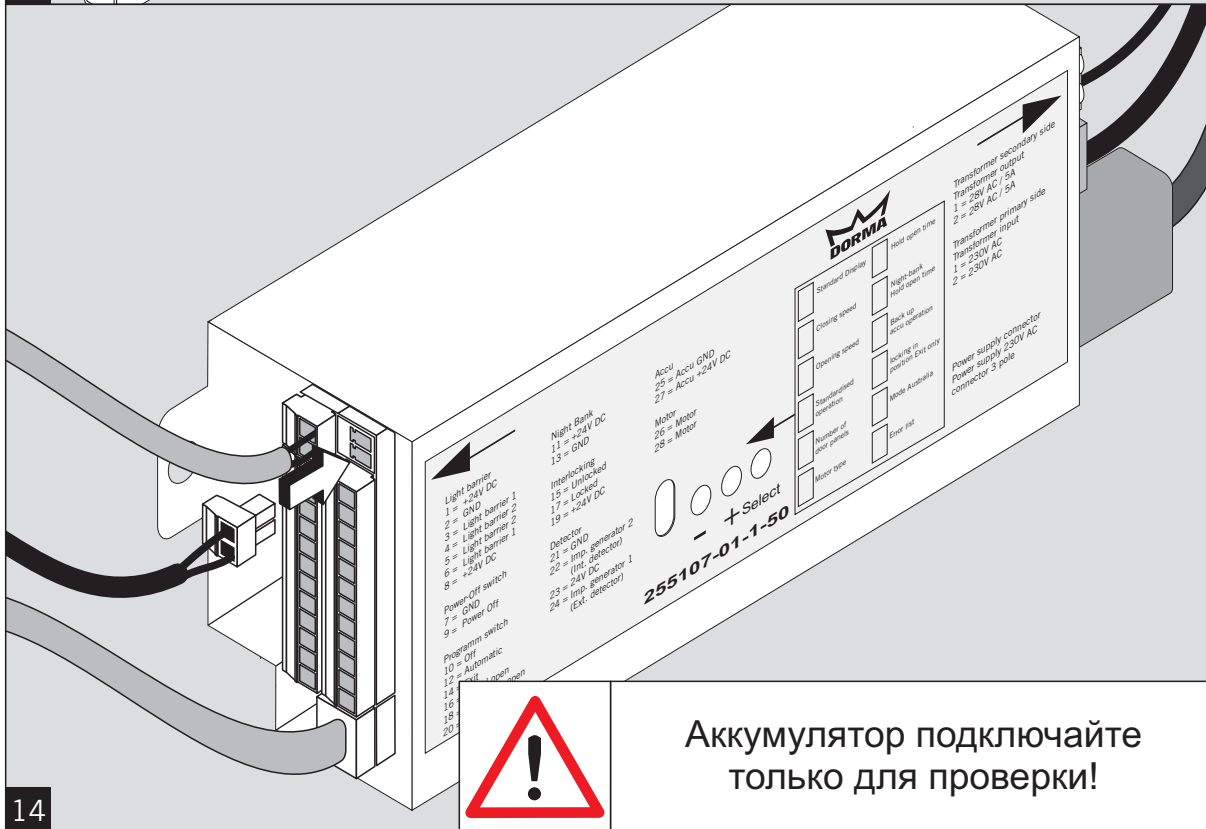
10b



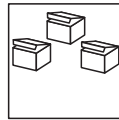




13



14



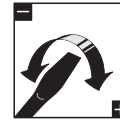
Работы на электрооборудовании должны проводиться только квалифицированным персоналом.

До сборки на месте установки: необходимо подключить и проверить цепи питания.

Аккумулятор следует подключать кратковременно только для проверки.



(RUS) Инструкции по установке



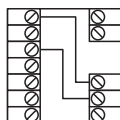
(RUS) Ввод в эксплуатацию / Настройка / Проверка работоспособности



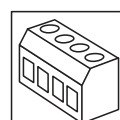
(RUS) Руководство по эксплуатации



(RUS) Диагностика / Устранение неисправностей



(RUS) Схемы соединений

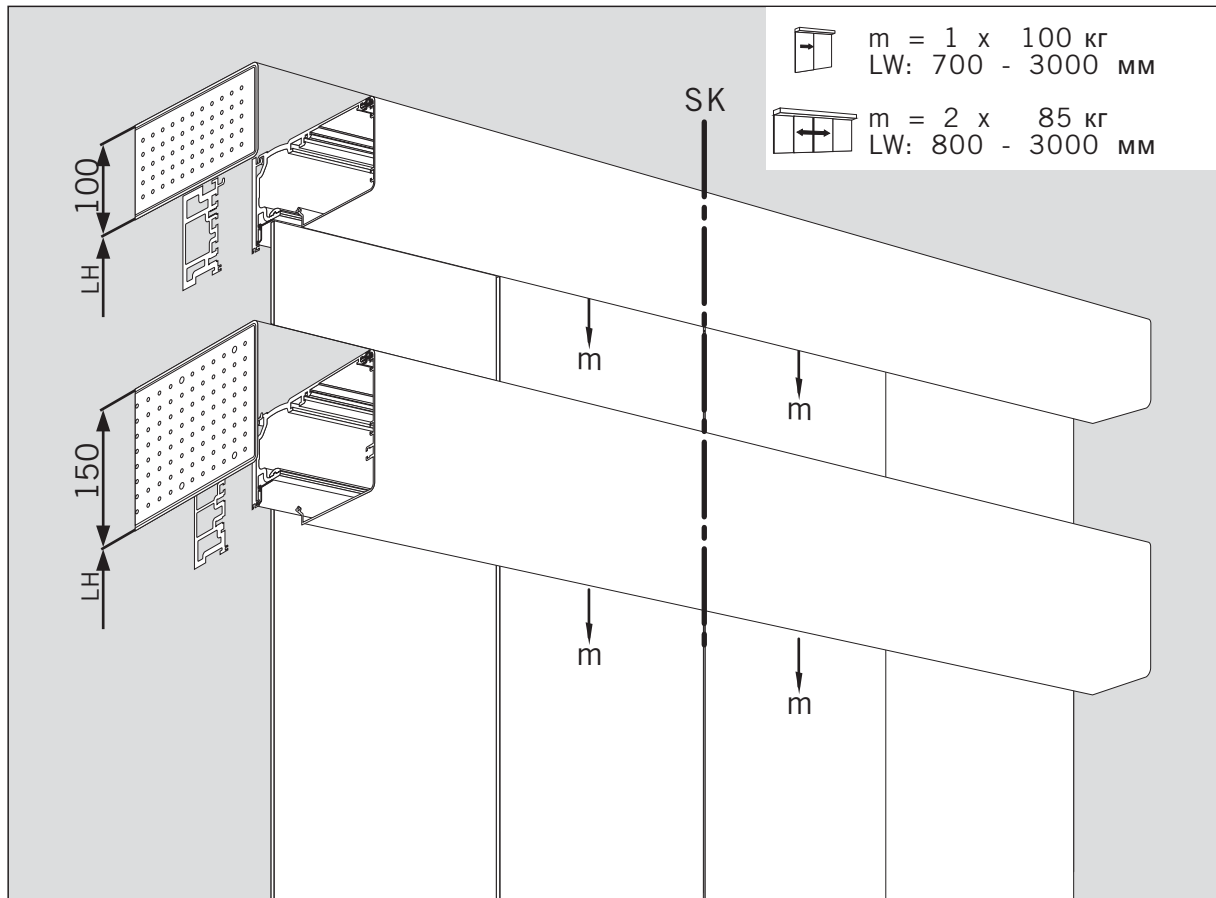


(RUS) Описание разъемов

Änderungen vorbehalten

(D) —Anschlußpläne
 (GB) —Wiring diagrams
 (F) —Schéma de branchement
 (I) —
 (NL) —
 (DK) —
 (S) —
 (N) —
 (FIN) —
 (E) —
 (P) —
 (PL) —

(D) —Klemmendefinition
 (GB) —terminal connections
 (F) —raccordement
 (I) —
 (NL) —
 (DK) —
 (S) —
 (N) —
 (FIN) —
 (E) —
 (P) —
 (PL) —



RUS



Измерить



Отрезать



Снять фаску



Просверлить



Зенковать



Завинтить



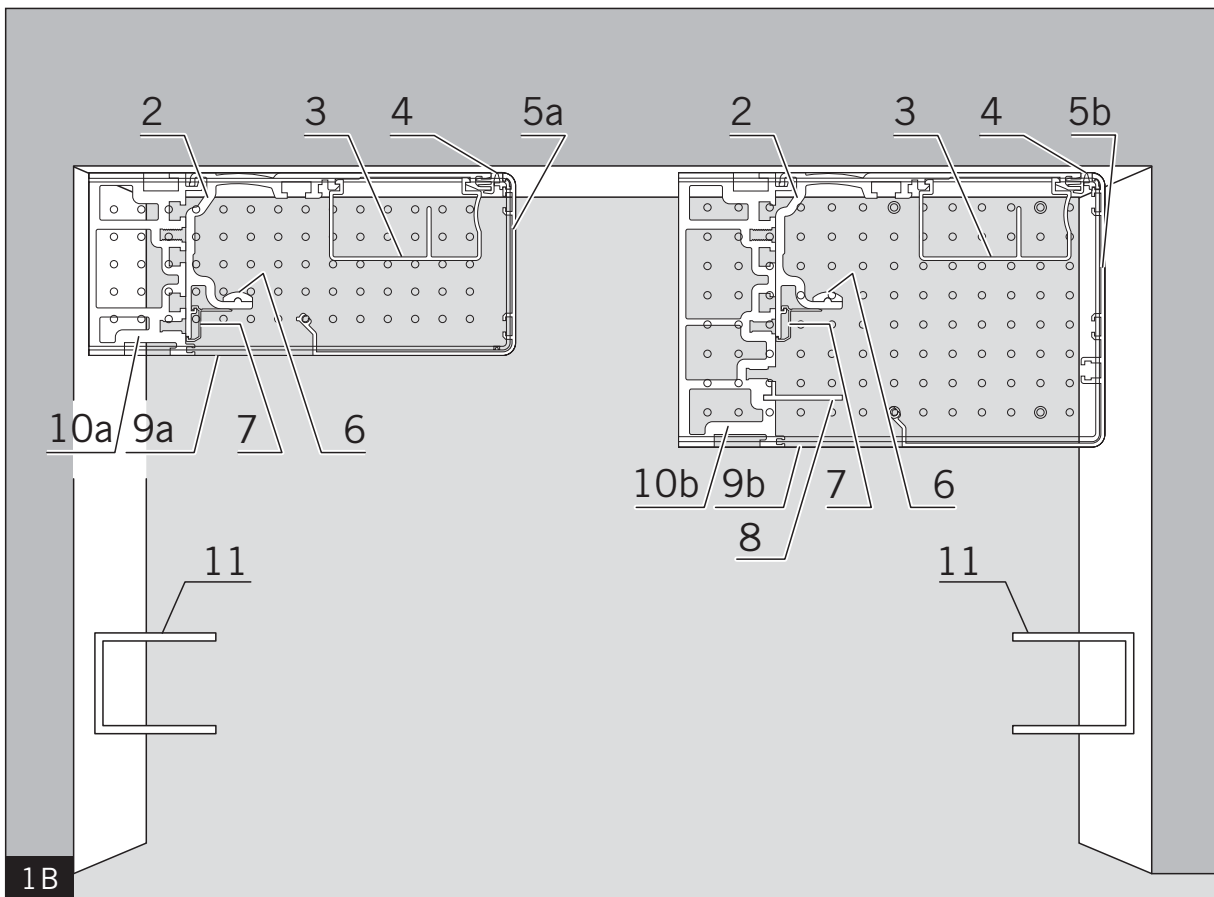
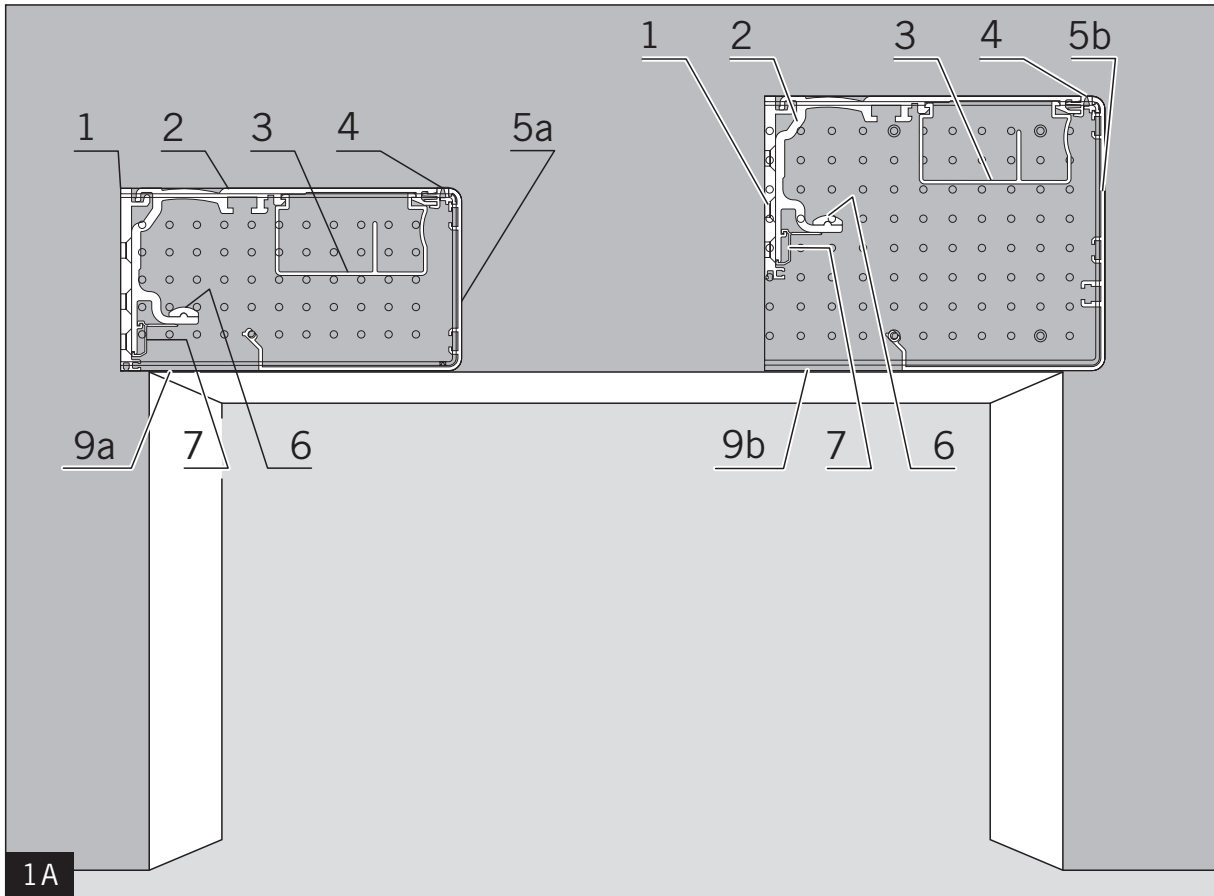
Нарезать резьбу

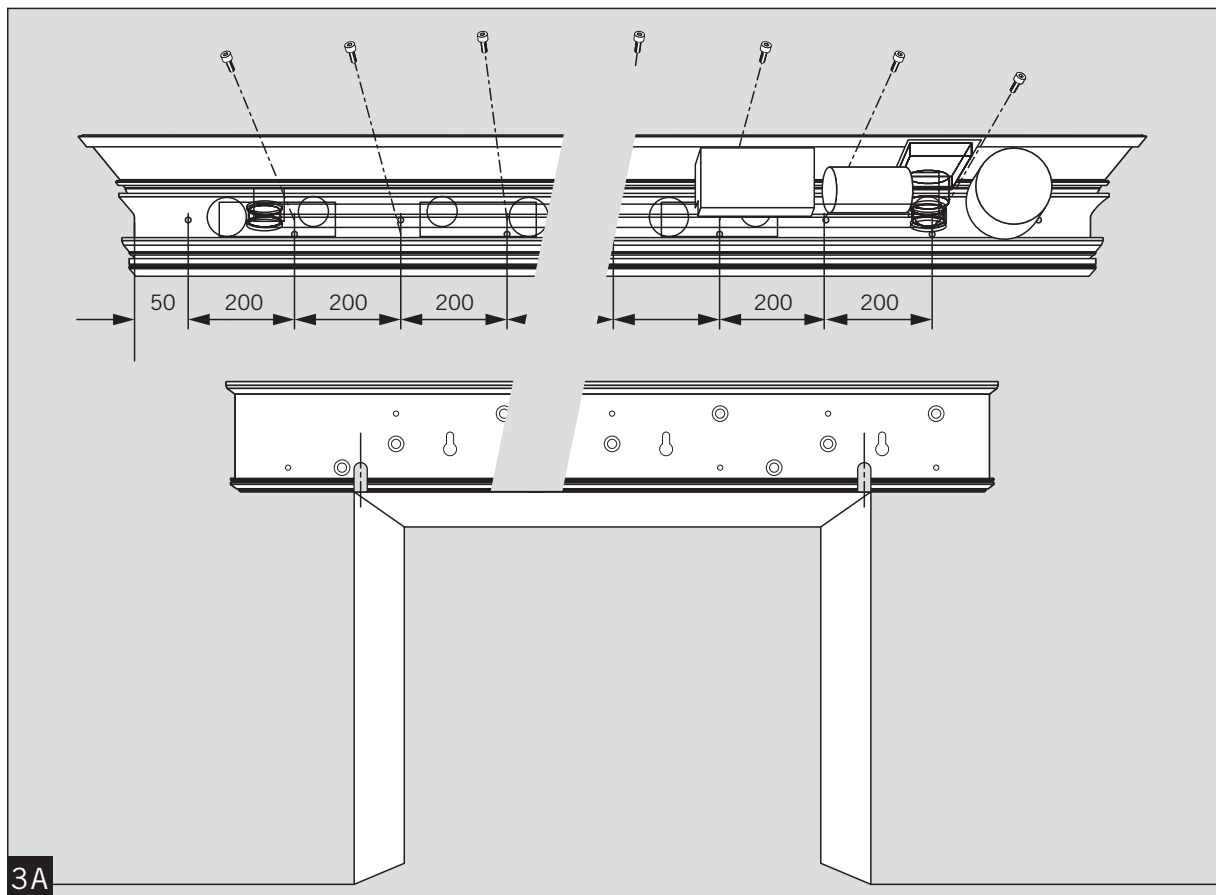
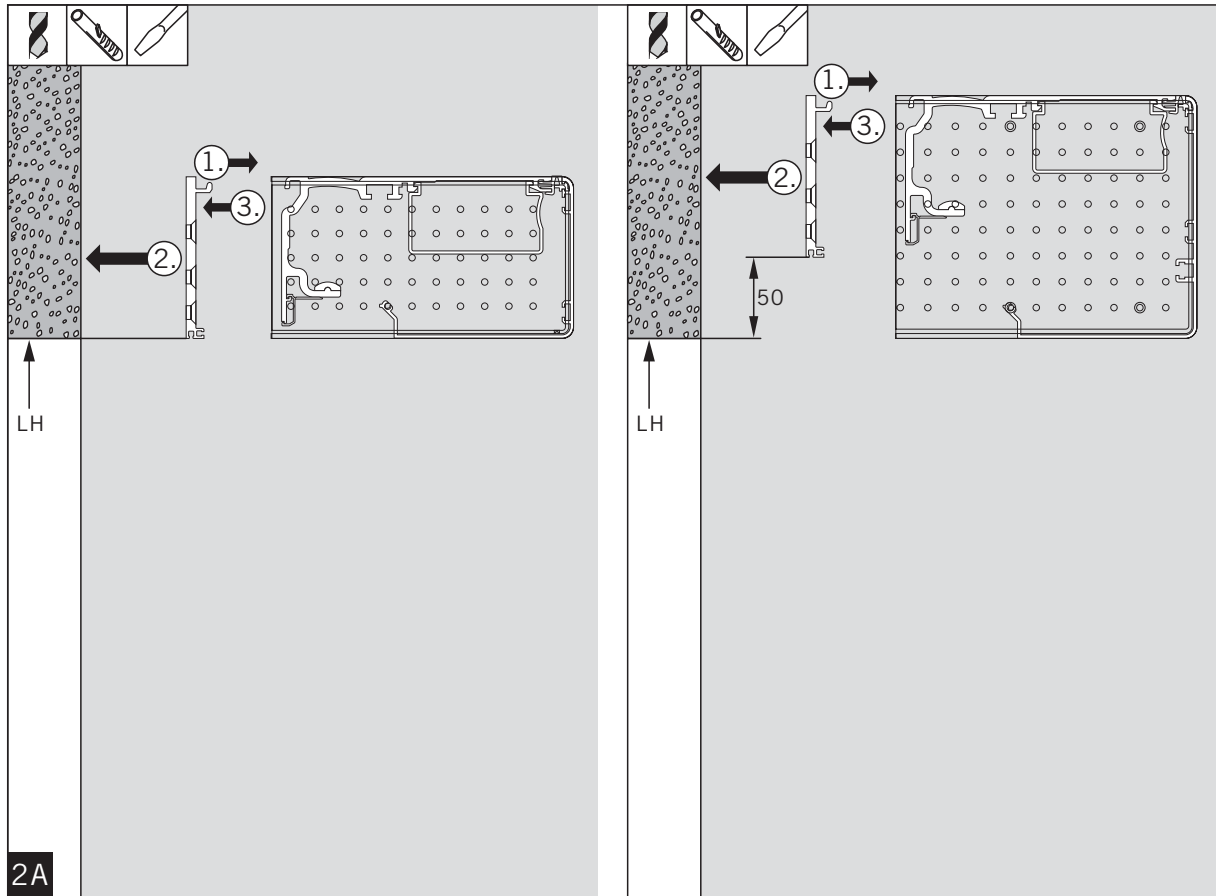


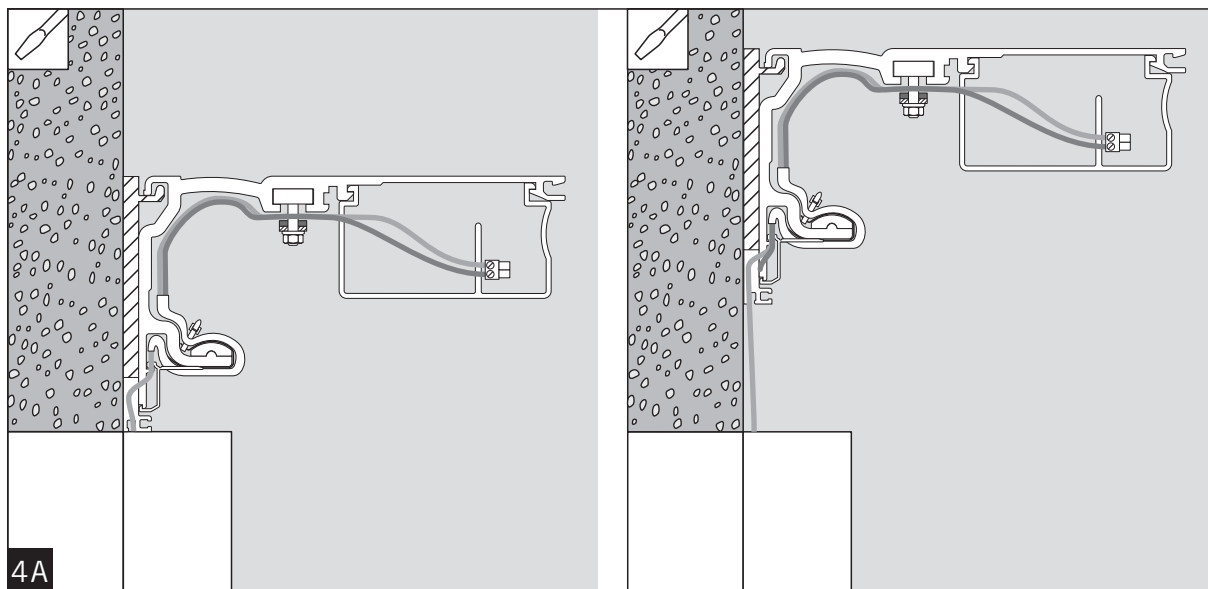
Вставить дюбель



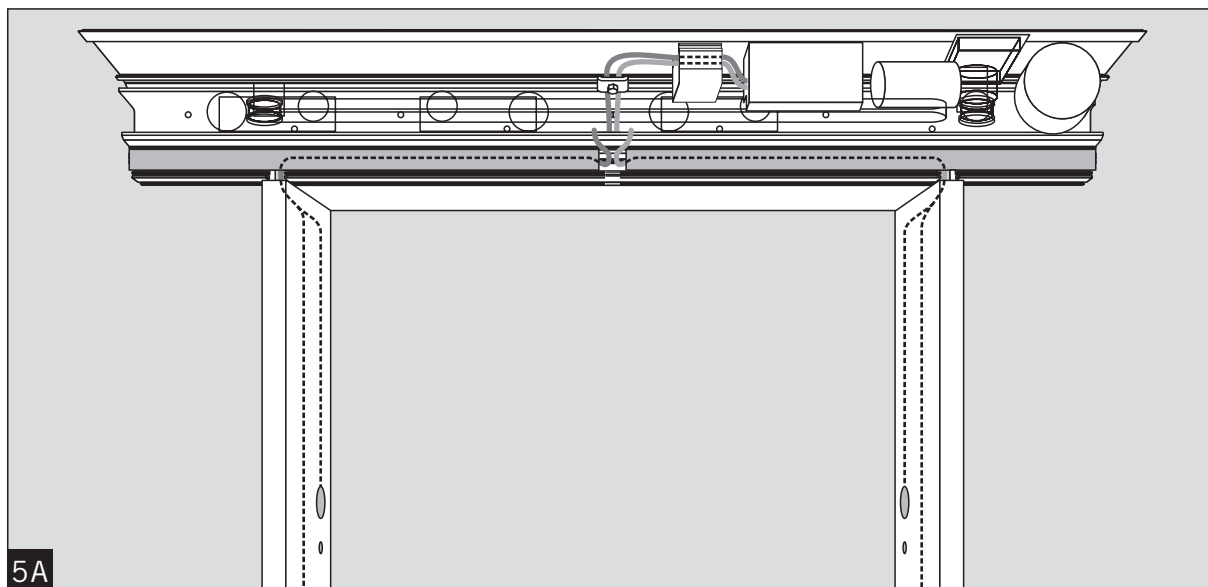
Алюминиевая балка



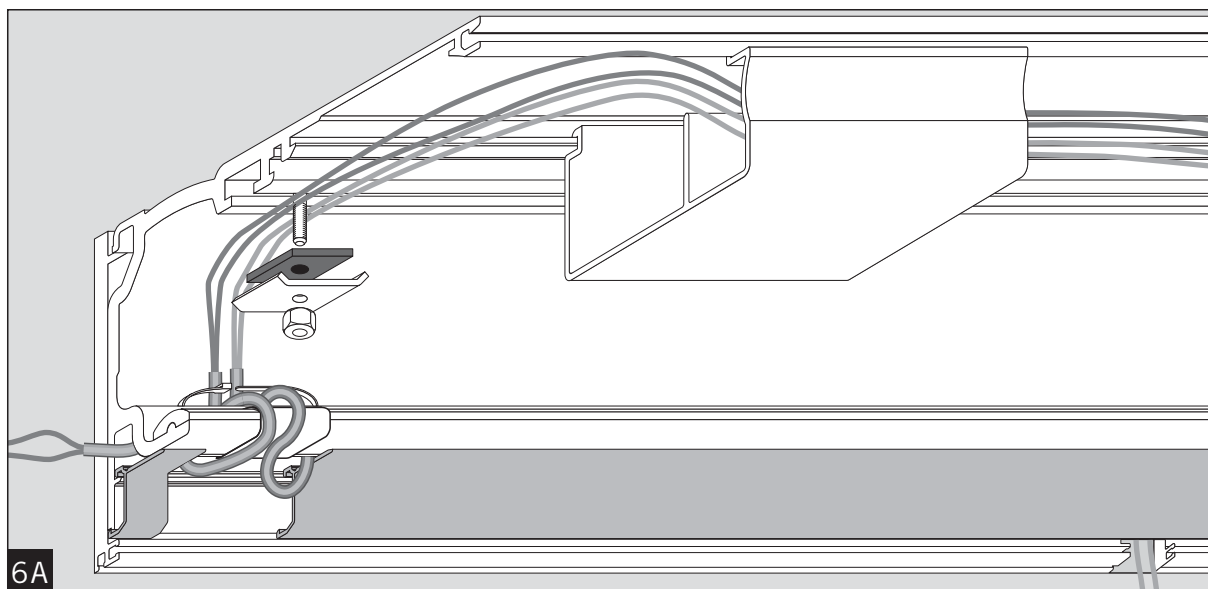




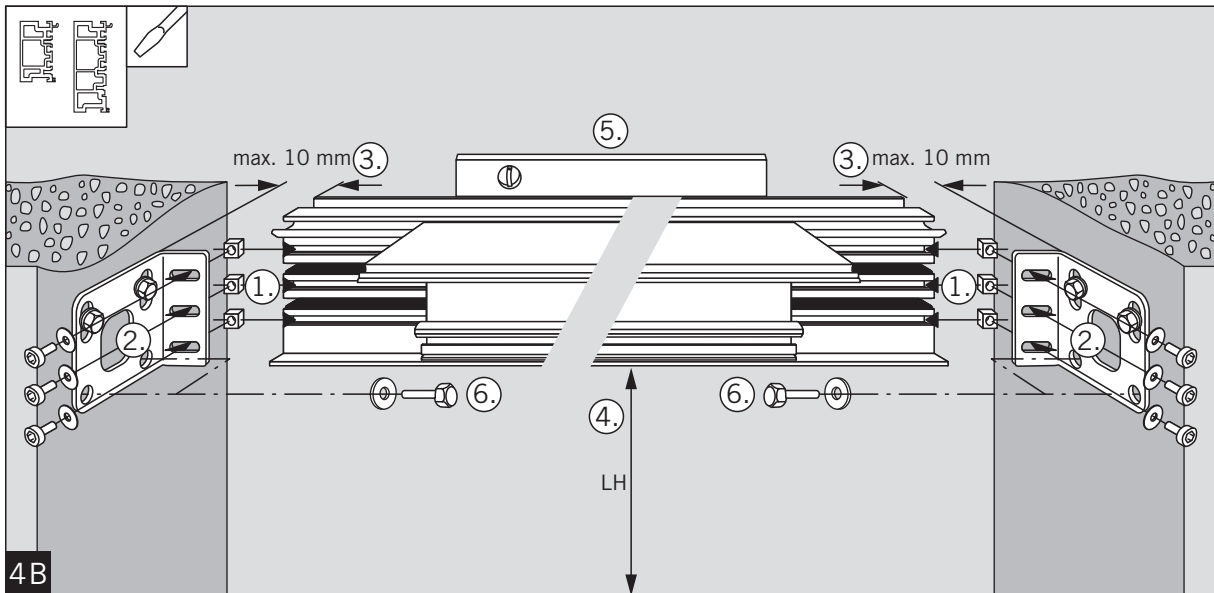
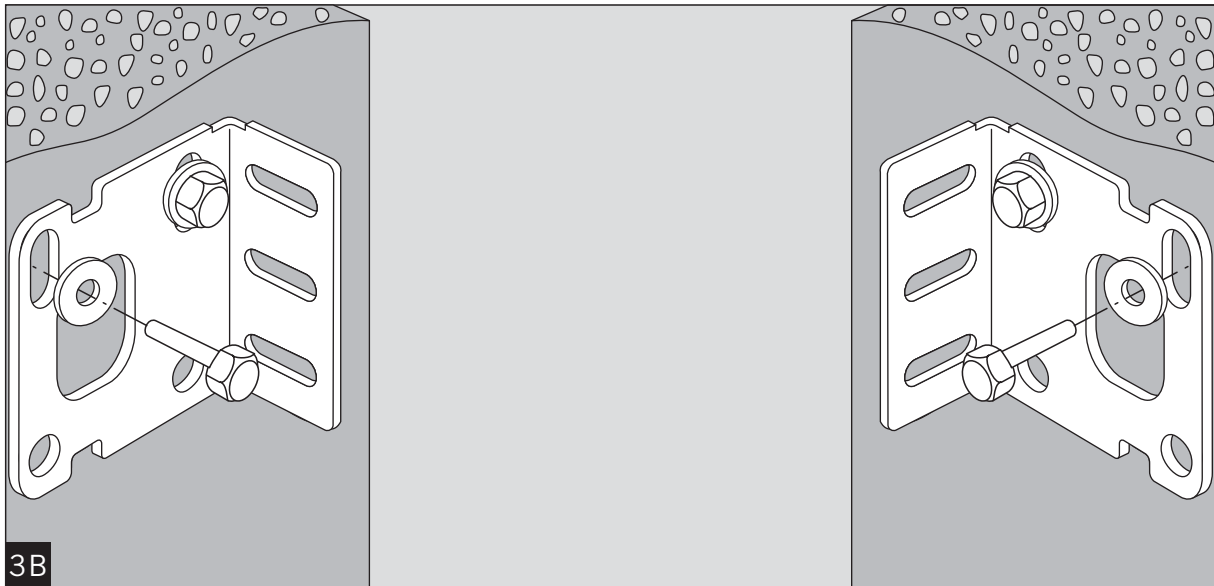
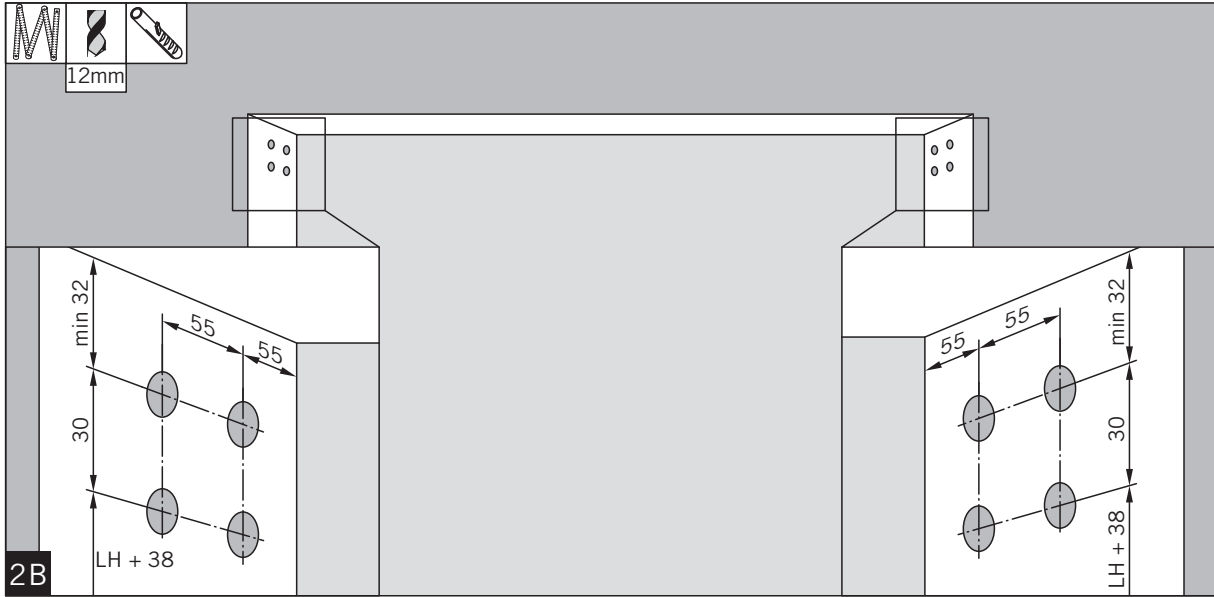
4A

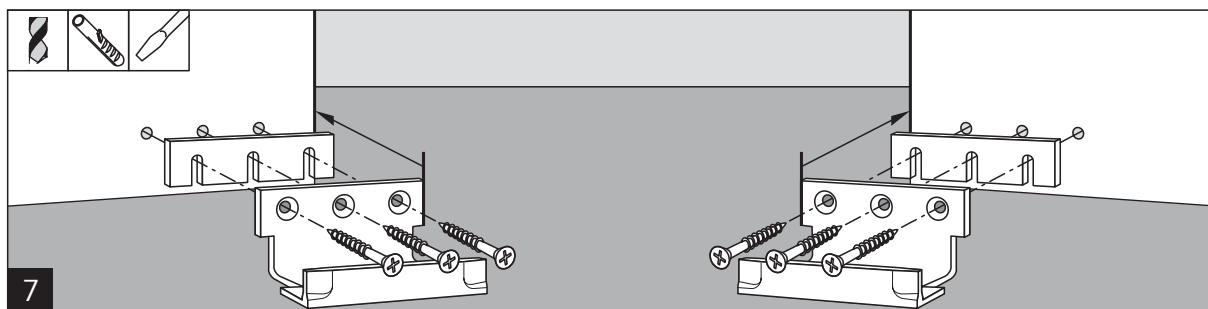
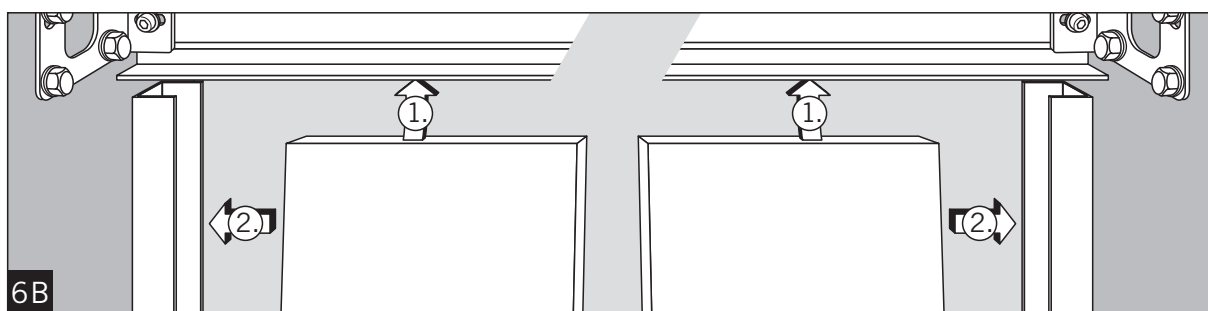
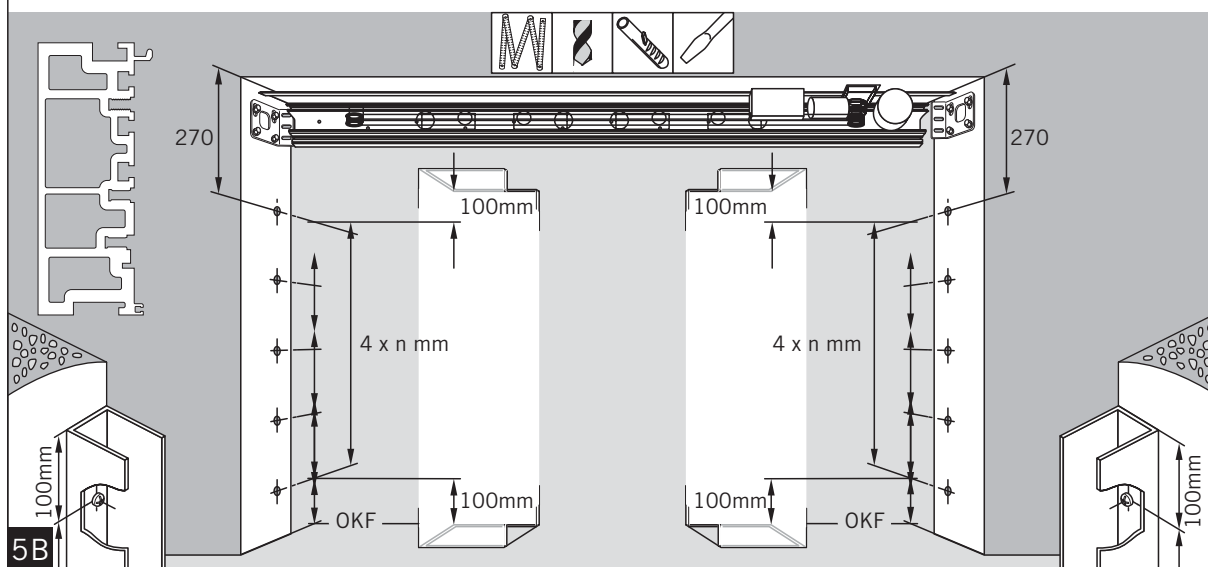
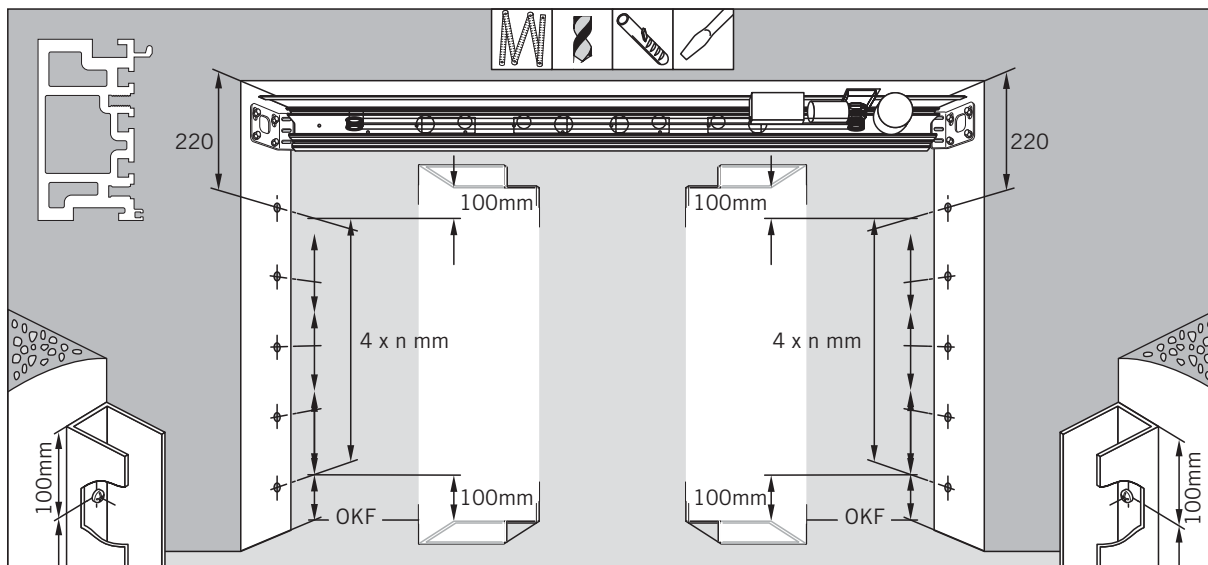


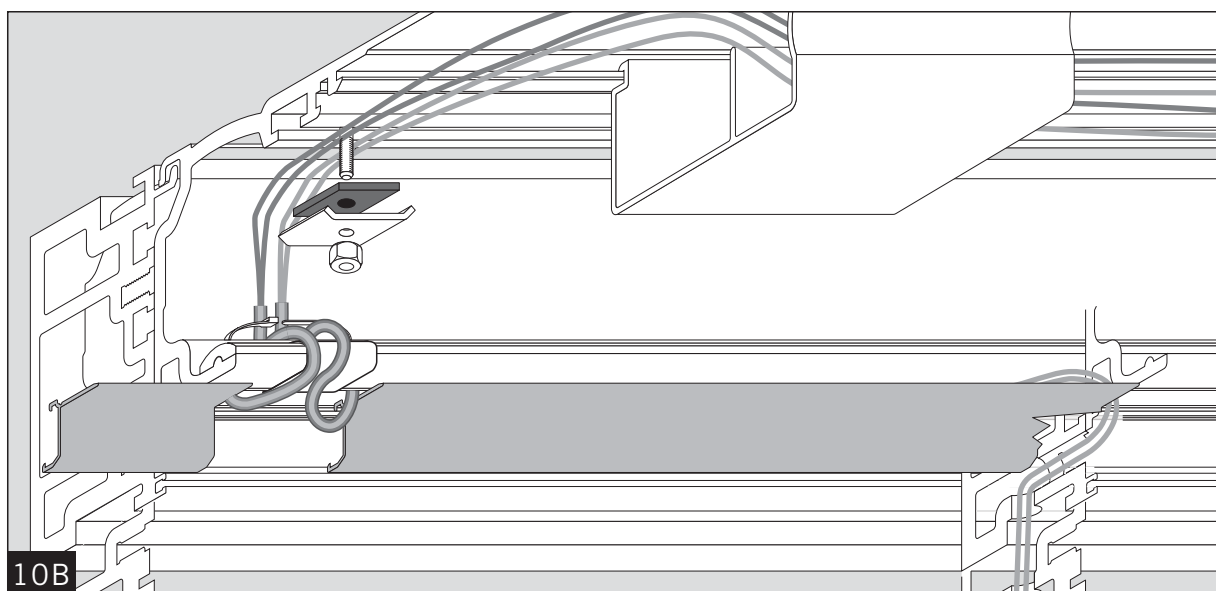
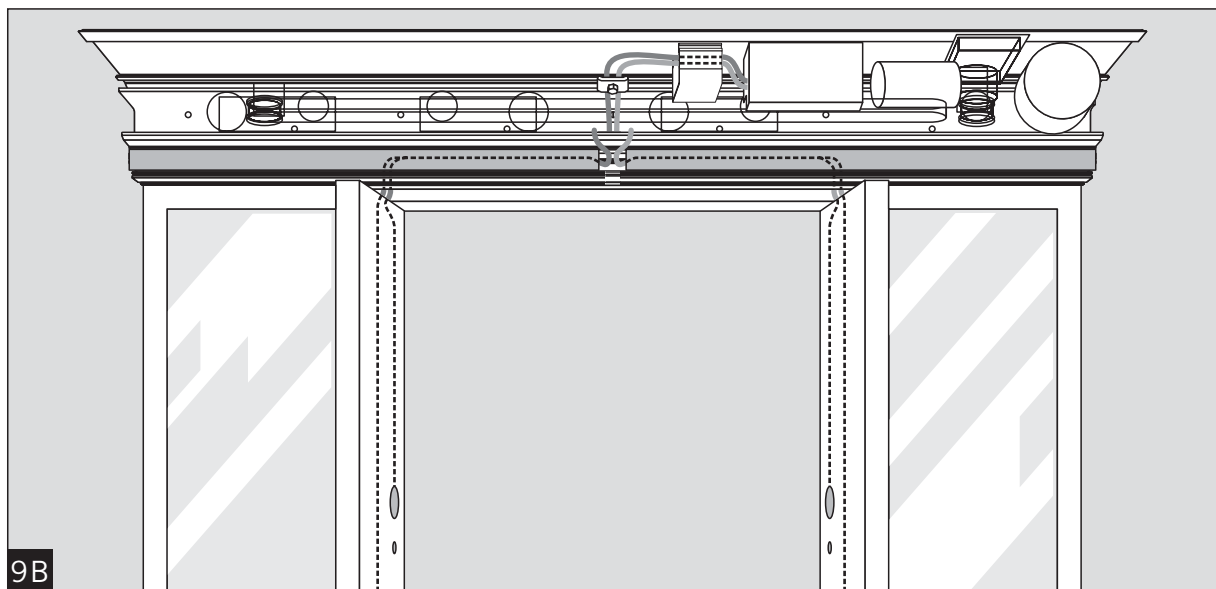
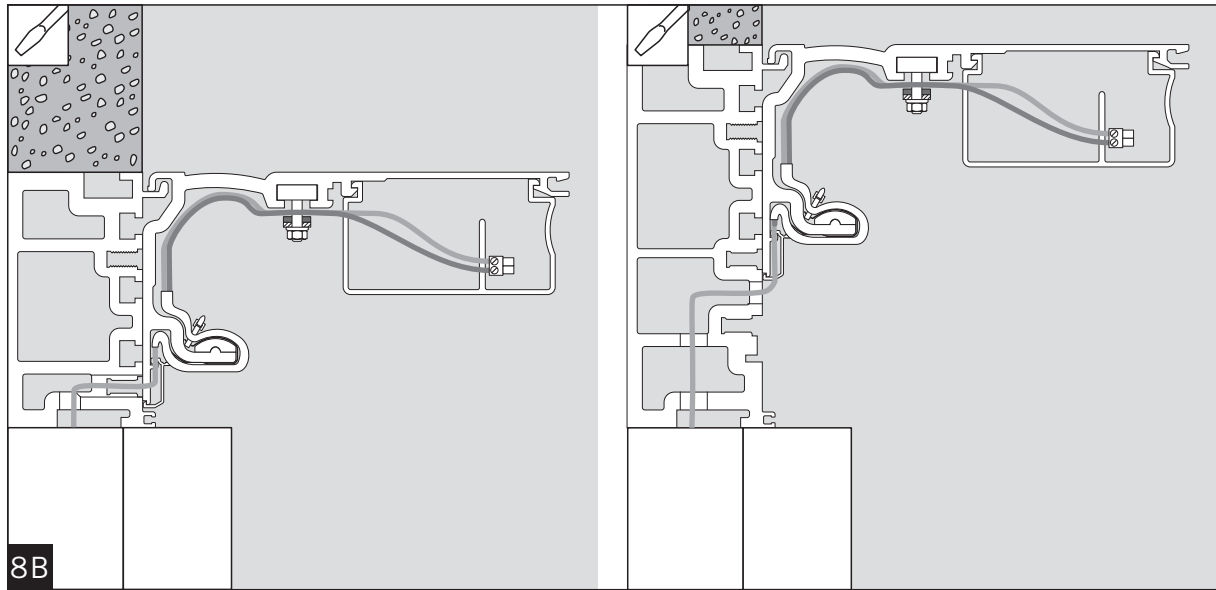
5A

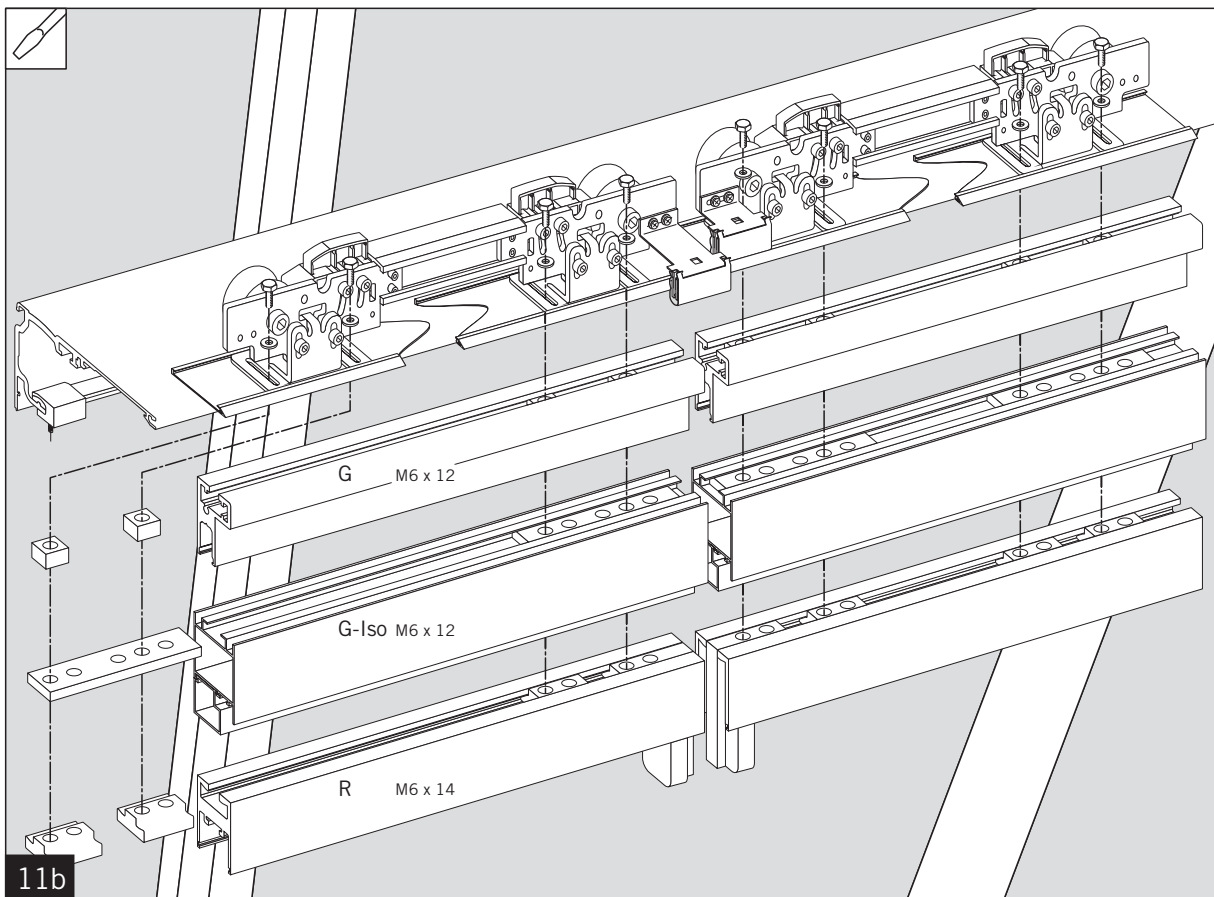
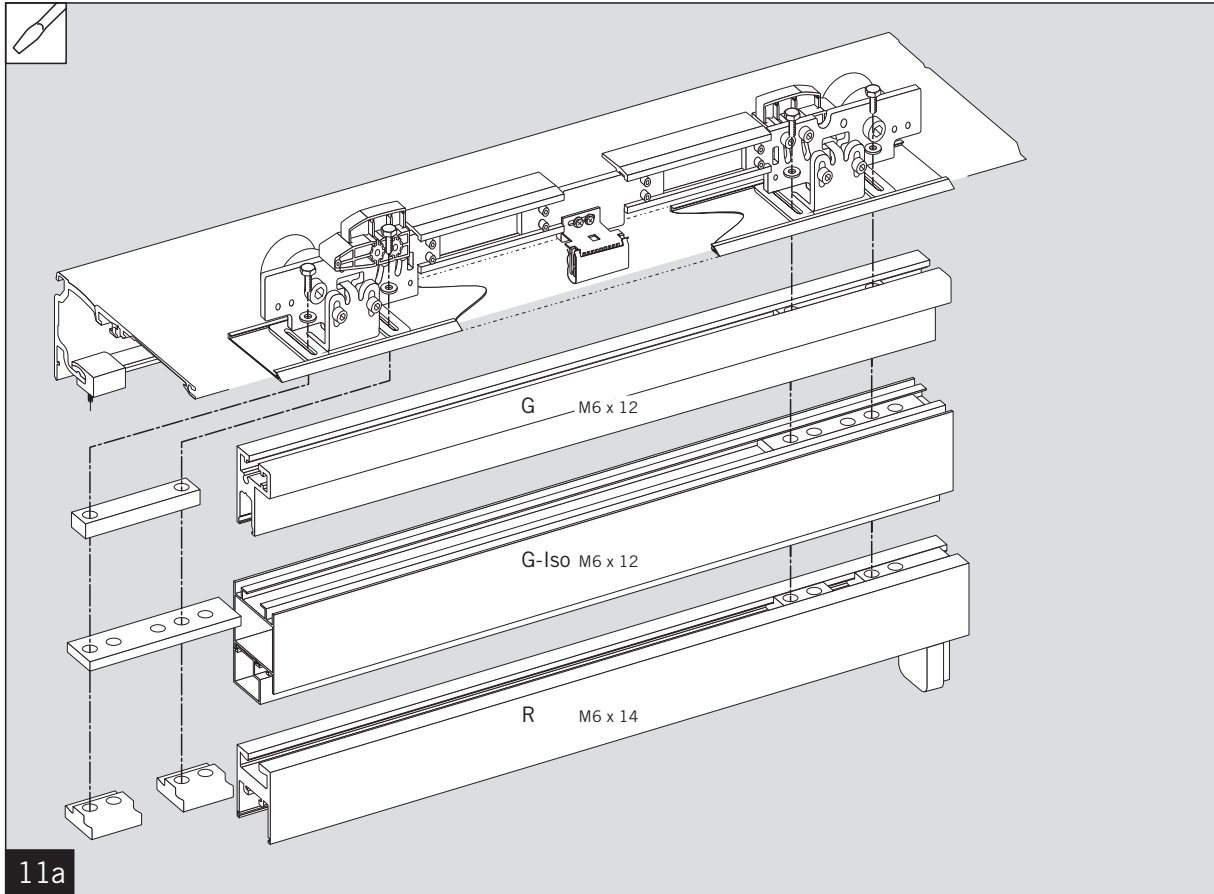


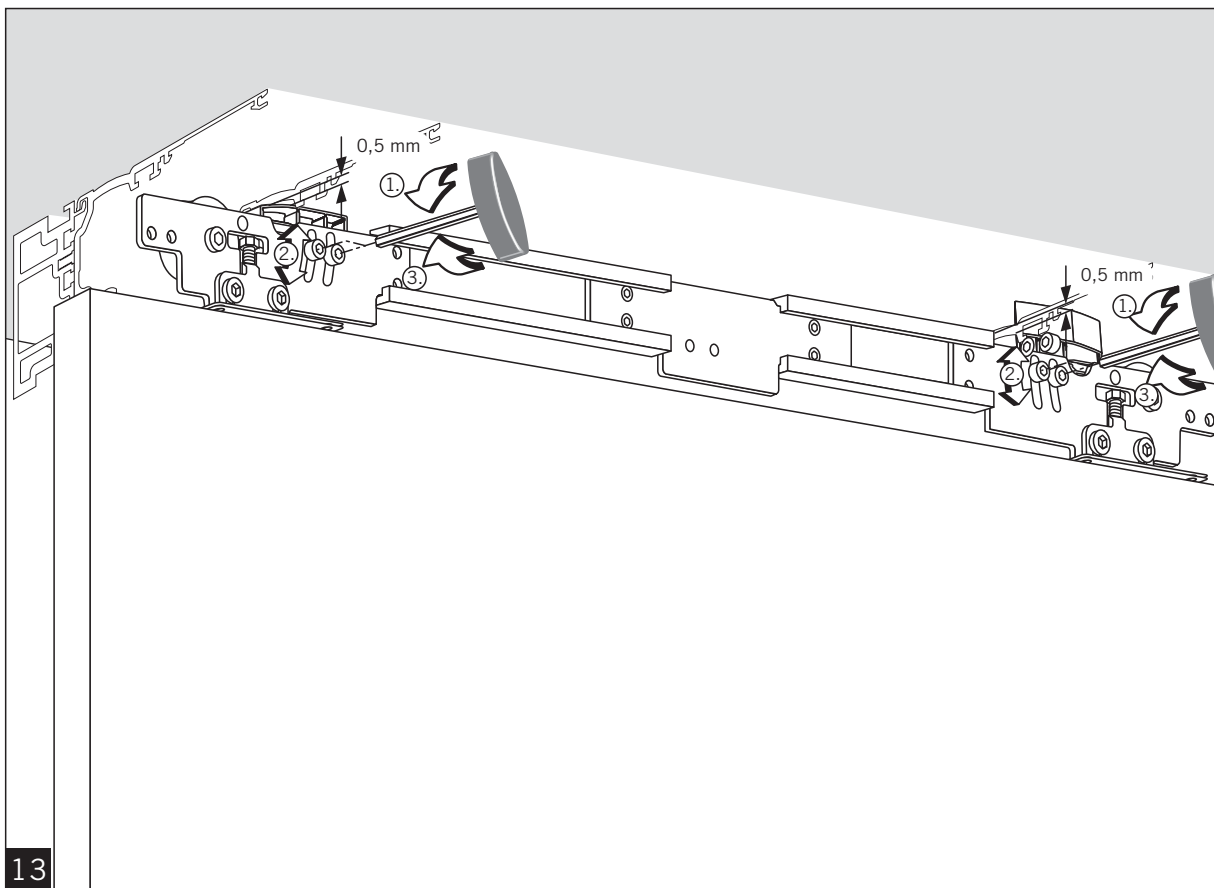
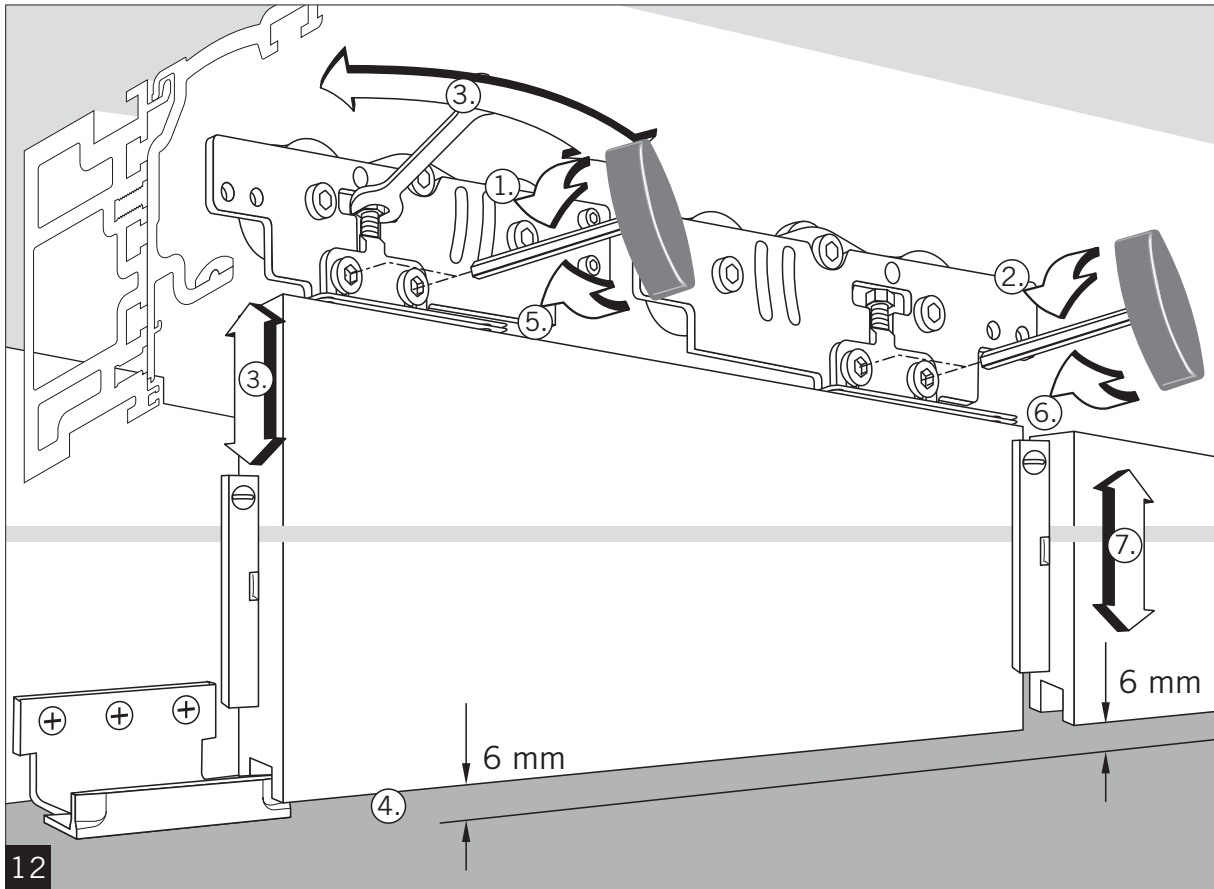
6A

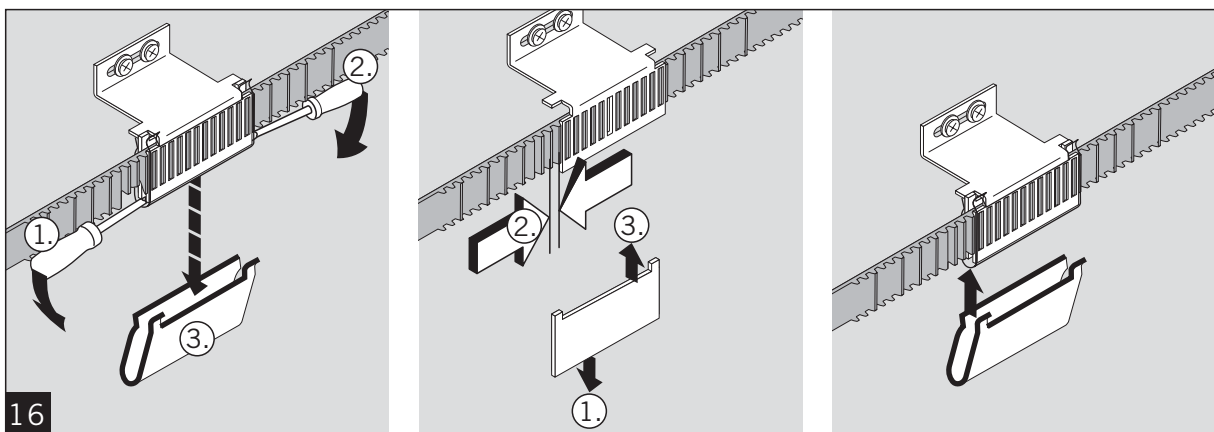
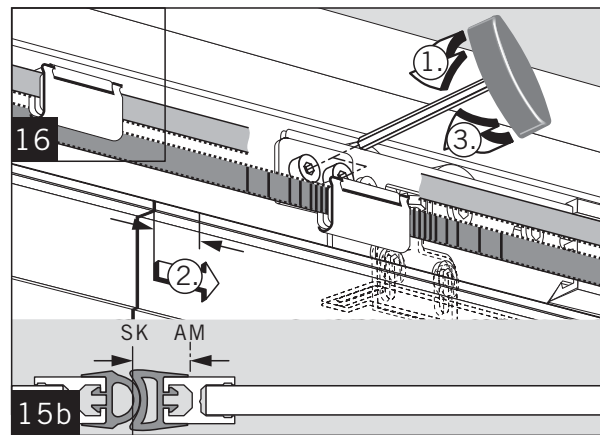
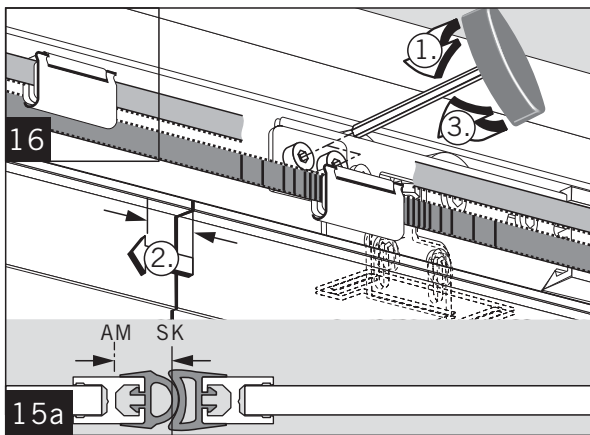
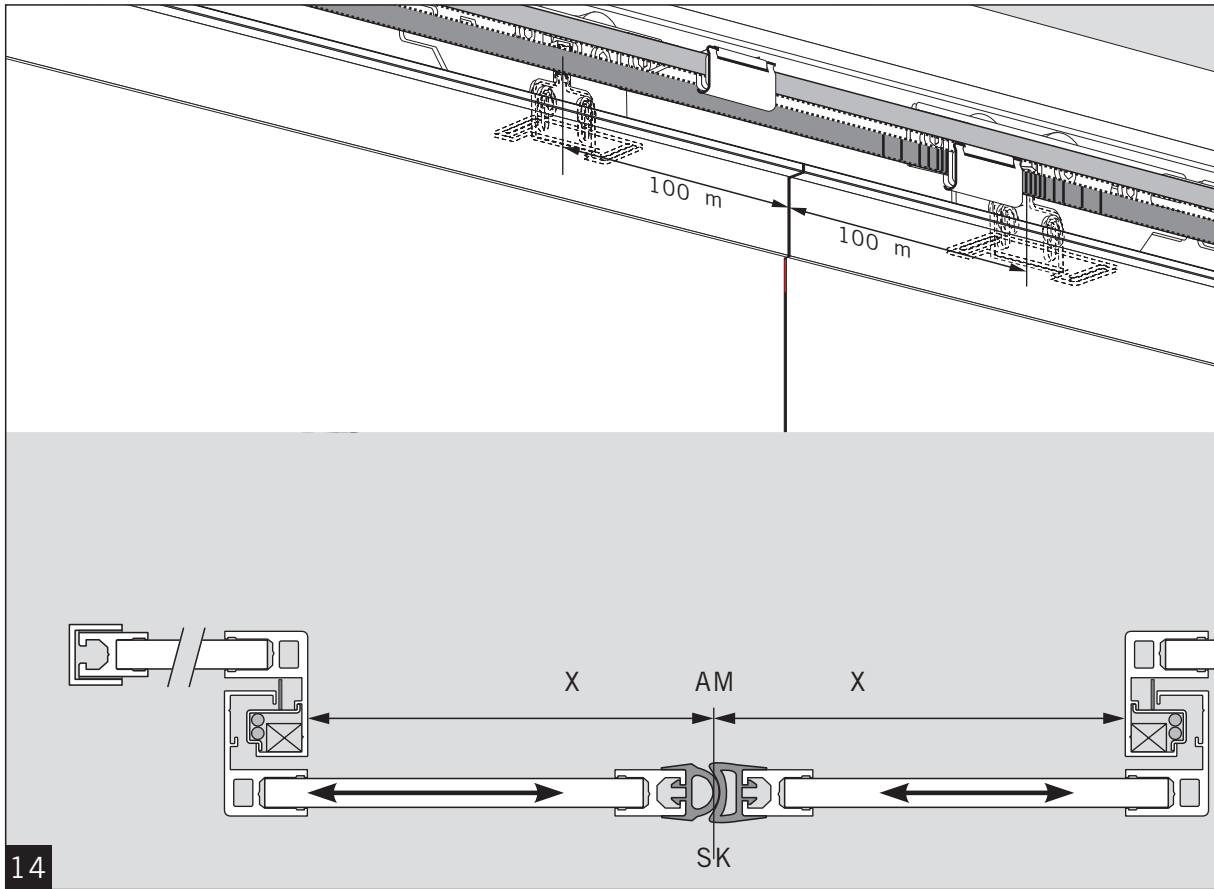


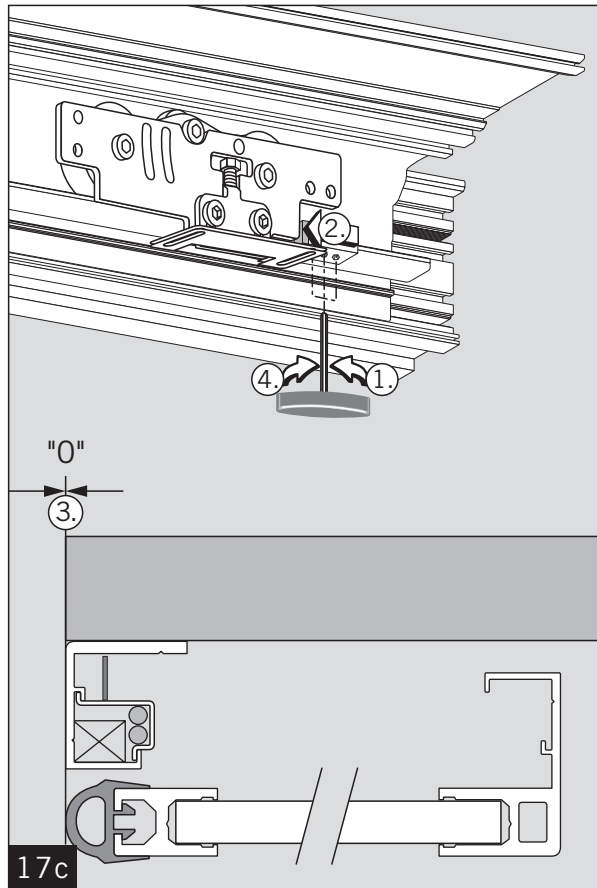
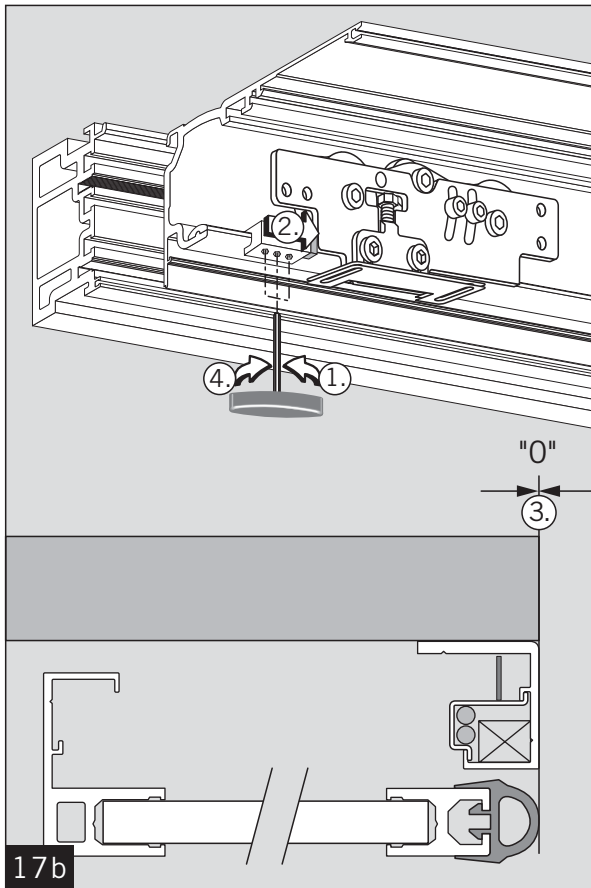
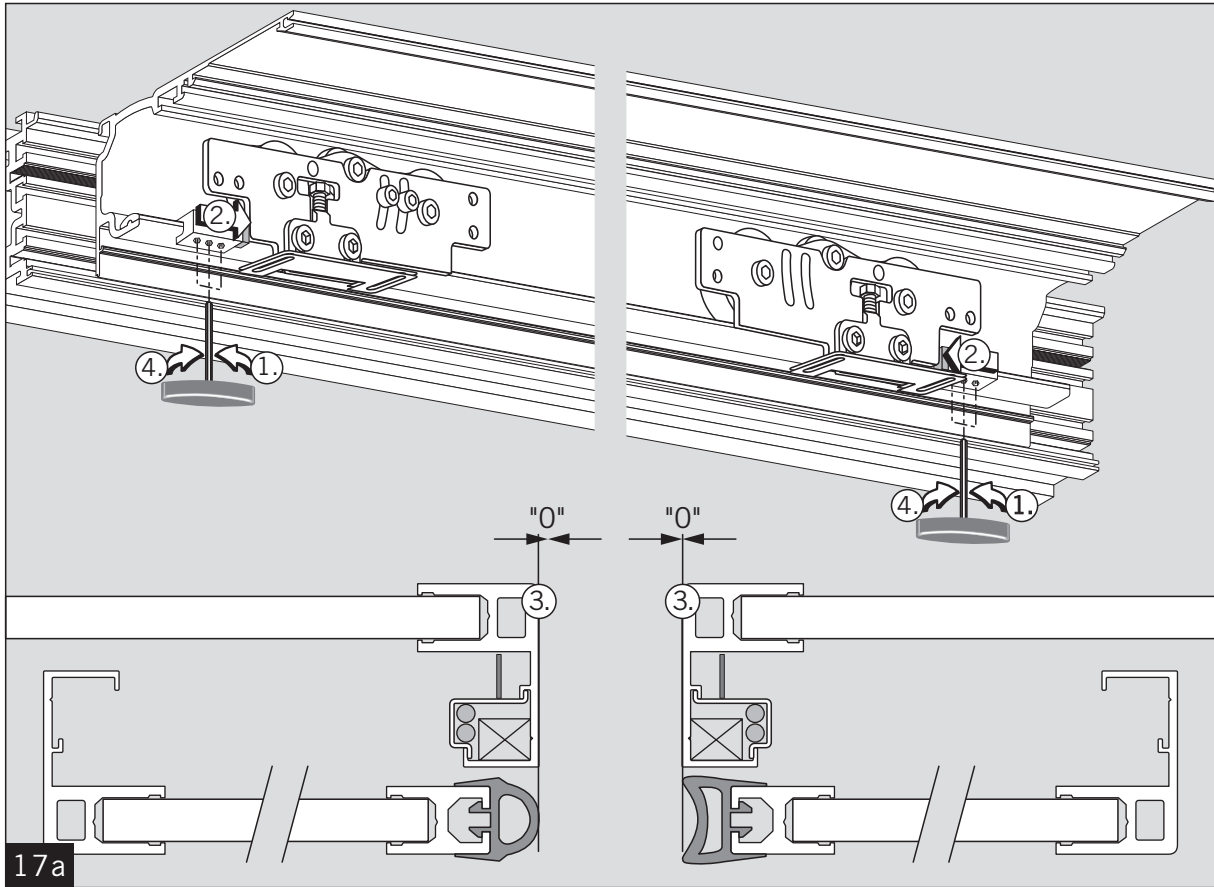


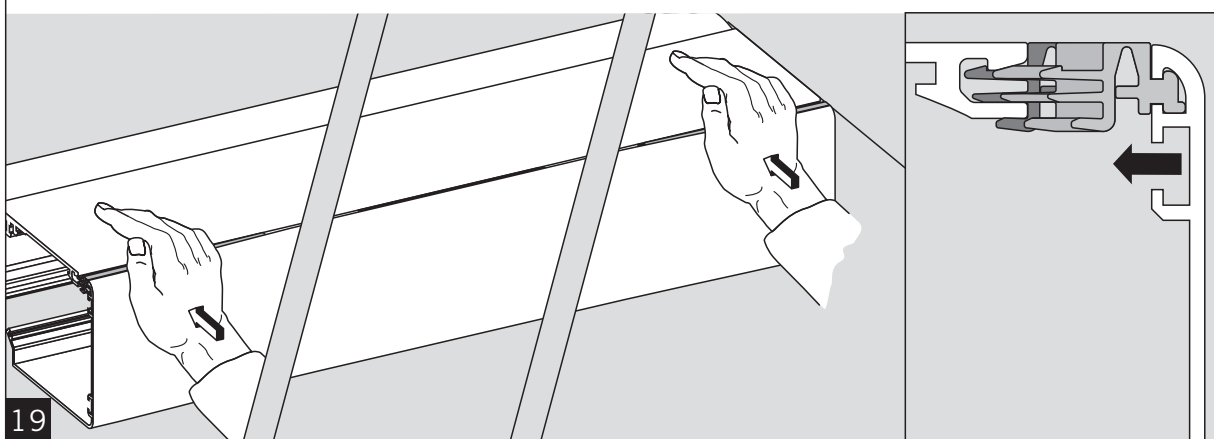
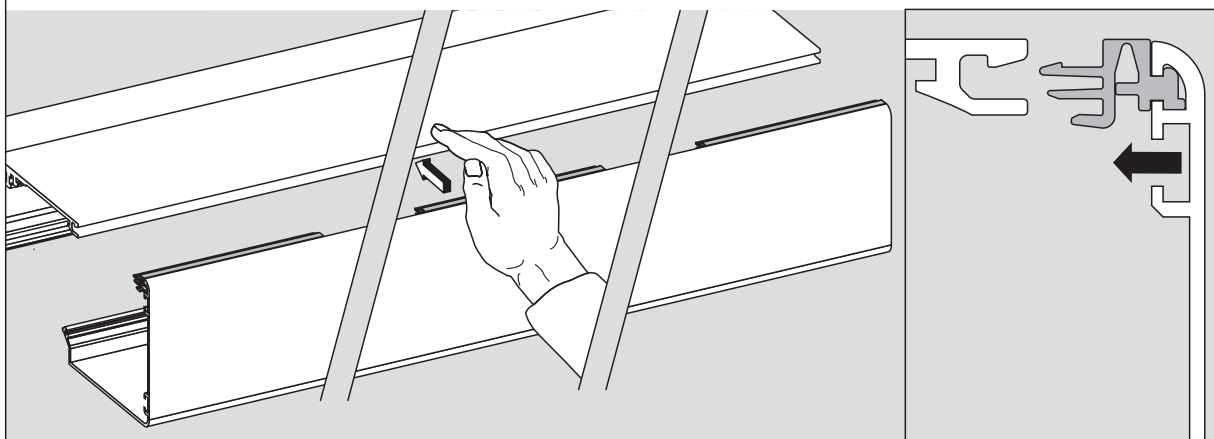
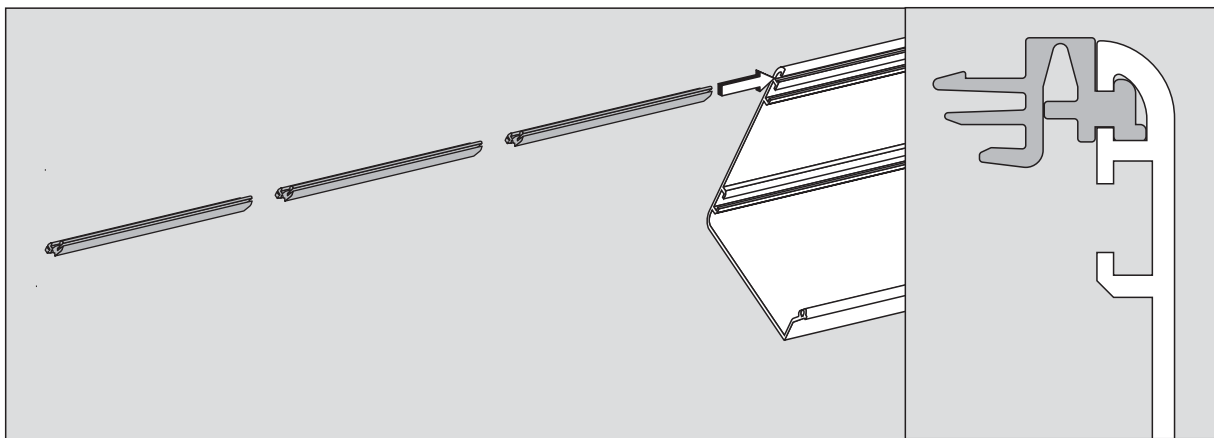
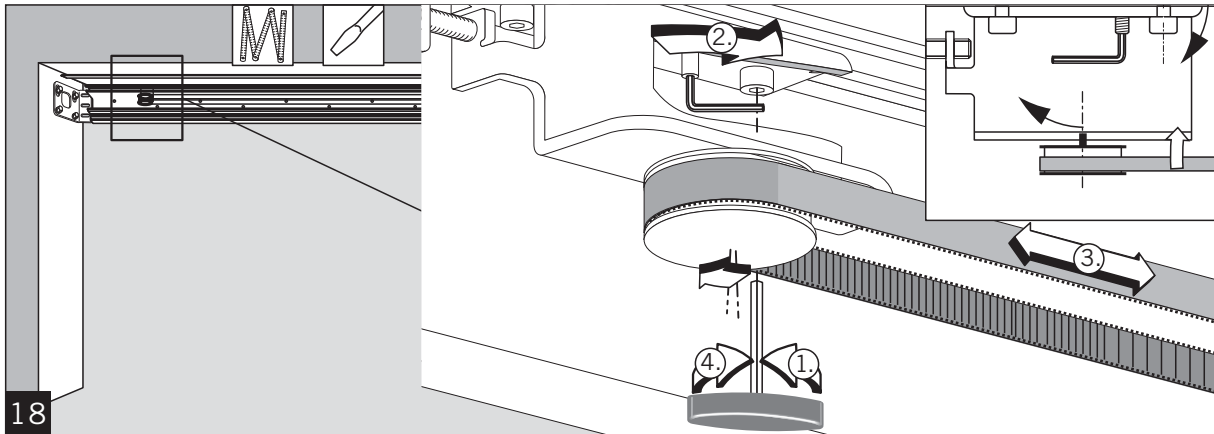




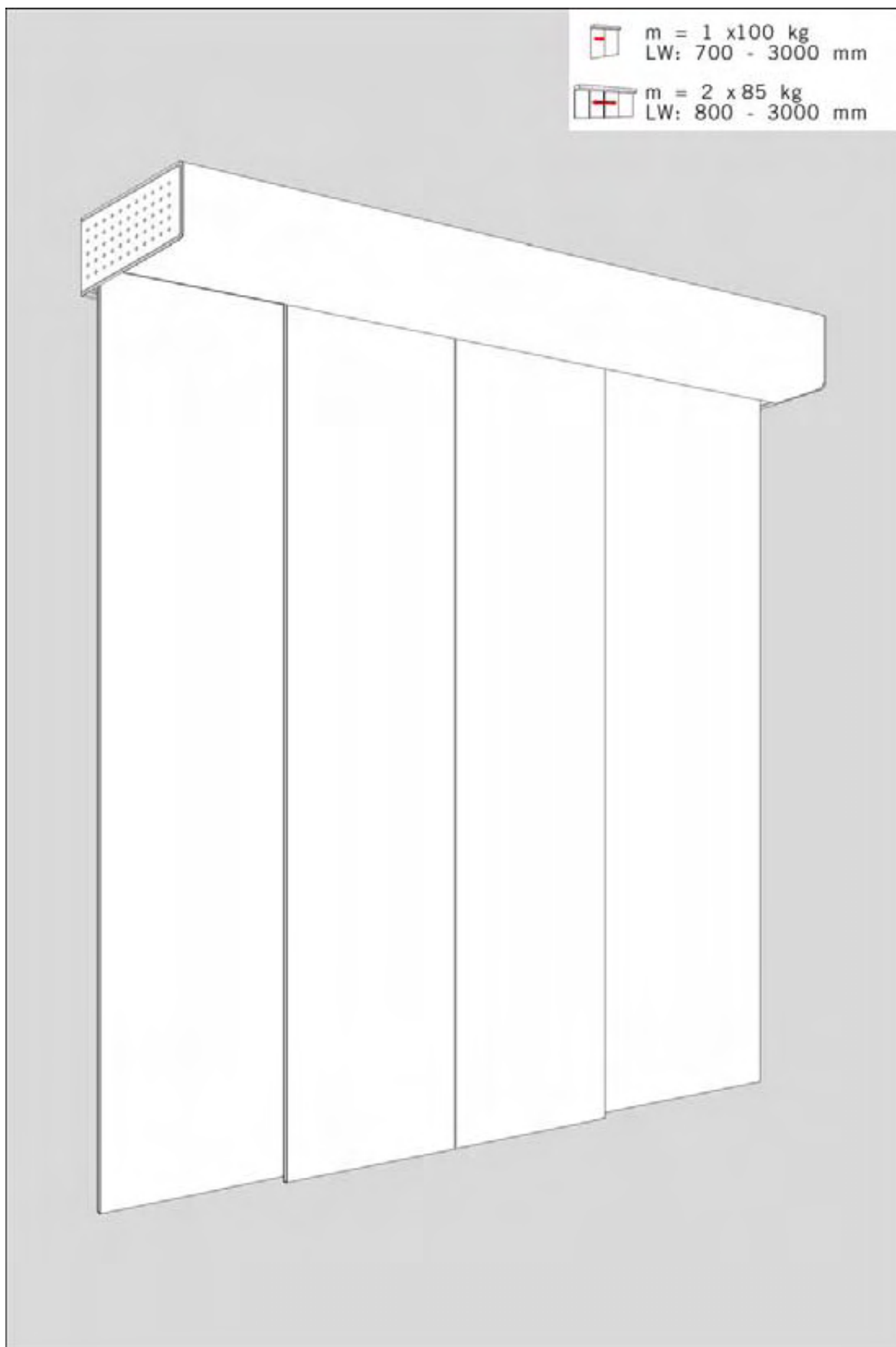








Инструкция по сборке автоматического привода DORMA ES 200 Easy



 Работы на электрооборудовании должны проводиться только квалифицированным персоналом.

До сборки на месте установки: необходимо подключить и проверить цепи питания.

Аккумулятор следует подключать кратковременно только для проверки.

 <p>Инструкции по установке</p>	 <p>Ввод в эксплуатацию / Настройка / Проверка работоспособности</p>
 <p>Руководство по эксплуатации</p>	 <p>Диагностика / Устранение неисправностей</p>
 <p>Схемы соединений</p>	 <p>Описание разъемов</p>

Инструкции по установке.

**Ввод в эксплуатацию, настройка,
проверка работоспособности**

Инструкции по эксплуатации

Инструкции по диагностике.

Перед началом установки

Линия питания должна быть оборудована предохранителями на ток 16 А.
Все работы на электрооборудовании должны проводиться только квалифицированным персоналом.

Обзор – пояснения к пиктограммам

1А Крепление на стену

1. Монтажная пластина
2. Основной профиль ES 200
3. U-образный кабельный канал
4. Шарнирный профиль
- 5А. Крышка привода 100 мм
- 5Б. Крышка привода 150 мм
6. Трек
7. Кабельный канал зоны привода
- 8.
- 9А. Торцевая крышка 100 мм
- 9Б. Торцевая крышка 150 мм

**1В Крепление в проеме при помощи
алюминиевой балки.**

- 1.
2. Профиль ES 200
3. U-образный кабельный канал
4. Шарнирный профиль
- 5А. Крышка привода 100 мм
- 5Б. Крышка привода 150 мм
6. Трек
7. Кабельный канал зоны привода
8. Крышка балки для зоны прохода
- 9А. Торцевая крышка 100 мм
- 9Б. Торцевая крышка 150 мм
- 10А. Алюминиевая балка 100 мм
- 10Б. Алюминиевая балка 150 мм
11. U-образный профиль

Инструкция по установке

Монтаж

<p>Монтаж привода</p> <p>Монтаж на стену</p> <p>Требования по установке различаются в зависимости от материала основы, которая может быть каменной кладкой или стальной конструкцией.</p> <p>2А В случае каменной кладке: необходимо использовать дюбели для повышенной нагрузки. Дюбели не входят в комплект поставки. Наметьте отверстия, просверлите, вставьте дюбели, выровняйте монтажную пластину и прикрепите ее винтами с потайной головкой.</p> <p>В случае стальной конструкции: наметить отверстия, просверлить их, нарезать резьбу, выровняйте монтажную пластину и прикрепите ее винтами с потайной головкой.</p> <p>3А Привод навесить на монтажную пластину, выровнять и надежно закрепить.</p> <p>4А Вставить крышки канала светового барьера и подключить кабели барьеров к системе управления.</p> <p>Установка в проеме при помощи алюминиевой балки.</p> <p>Требования по установке различаются в зависимости от материала основы, которая может быть каменной кладкой или стальной конструкцией.</p> <p>2В В случае каменной кладки должны использоваться дюбели для тяжеловесного груза. Дюбели не входят в комплект поставки. Сделайте разметку группы отверстий, затем просверлите их и вставьте дюбели.</p> <p>В случае стальных конструкций: сделайте разметку группы отверстий, просверлите первое отверстие Ø6,8 мм и нарежьте резьбу М8, остальные отверстия Ø5 мм, и резьба М6.</p> <p>3В Установите кронштейн на стену.</p> <p>4В Вставьте четырехгранные гайки в каналы профилей. Затем алюминиевую балку с установленным на ней приводом нужно навесить на кронштейн, выровнять и крепко затянуть гайки.</p>	<p>Установка боковых экранов (U-образного профиля)</p> <p>5В В случае двери с неподвижными боковыми экранами необходимо вставить экраны на место, затем выровнять и надежно закрепить.</p> <p>Очистите трек.</p> <p>Установка напольной направляющей.</p> <p>7А В случае двери без боковых экранов установите U-образный профиль бокового уплотнения на стену или элемент фасада.</p> <p>8В Установите световые барьеры и профили канала светового барьера, затем подключите световые барьеры к системе управления.</p> <p>Установка подвижной створки двери.</p> <p>11А 1-створчатая дверь. 11В 2-створчатая дверь.</p> <p>Регулировка подвижной створки</p> <p>12 С помощью внутреннего регулируемого кронштейна створки установите зазор между створкой и полом около 6 мм, затем отрегулируйте положение створки, используя внешний кронштейн.</p> <p>Раздвинув створки до упора, убедитесь, что центральные уплотнители пролегают параллельно боковым экранам.</p> <p>Сдвиньте створки, а затем снова раздвиньте их на несколько миллиметров. Проконтролируйте зазор между центральными уплотнителями, который должен быть одинаков на всей высоте створок, чтобы обеспечить строгую параллельность створок.</p> <p>13 Произвести регулировку кареток. Ослабить винты крепления в диагональных отверстиях каретки и установить зазор 0,5 мм между контр-роликом (башмаком) и профилем привода. Проверьте лёгкость движения створки и снова затяните винты.</p>

Руководство по монтажу

Настройка привода

14 Определите центральную точку двери (AM)

15 Отсоедините правую створку (при взгляде изнутри) от зубчатого ремня.

Сомкните обе створки двери так, чтобы их смыкание (SK) приходилось напротив центральной точки привода (AM). Снова подсоедините каретку к ремню.

16 Для корректировки больших отклонений между центральной точкой и точкой смыкания сдвиньте зубчатый ремень на один или несколько зубьев.

Установка ограничителей и ширины прохода.

1. Ослабьте ограничители справа и слева.
2. Обе створки сдвиньте вручную на полную ширину открытия и зафиксируйте в таком положении.
3. Придвиньте ограничители к створкам и затяните их в таком положении.

18 Регулировка зубчатого ремня.

Если зубчатый ремень слишком сильно трется по отбортовке натяжного ролика и/или является причиной повышенного шума, то необходимо отрегулировать ролик.

Ослабьте винты крепления натяжного ролика и завинчивайте или отвинчивайте регулировочный винт до тех пор, пока ремень не будет проходить по центру ролика.



Соедините все электронные компоненты в соответствии со схемами подключений.

Дополнительное привод должно устанавливаться в соответствии с прилагаемым к нему руководством по установке.

19 Установка крышки привода.

Вставьте 3 (4) шарнирных профиля во внутреннюю крышку.


Сначала вдавите руками средние шарнирные профили в основной профиль привода.

Затем также вставьте внешние шарнирные профили.

Обязательно заземлите крышку!

Если применяется дополнительный/переходной профиль, то надежно закрепите его.

Ввод в эксплуатацию / Настройка / Проверка работоспособности

 Линия питания, оборудованная предохранителем на ток 16 А должна быть подключена к сети.

Все работы на электрооборудовании должны проводиться только квалифицированным персоналом.

Основные условия:


- Привод полностью собран
- Защитное заземление надежно подключено
- Световые барьеры подключены
- Отдельно поставляемые части, такие как, например, переключатель режимов, активатор (микроволновый датчик, активатор режима НОЧЬ \ БАНК), кнопка аварийной остановки, установлены и подключены.
- Ограничители установлены таким образом, что обе створки при максимальной ширине открытия касаются их, а подвижные створки при закрытии не соприкасаются друг с другом.
- Створки должны двигаться плавно, без заеданий, также проверьте соединение кареток с ремнем, в случае необходимости замените их на более короткие.

Ввод в эксплуатацию

- Подвижные створки откройте наполовину
- Переключатель режимов поставьте в положение «**Автоматический**»
- Убедитесь, что аварийная кнопка разблокирована

Инициализация – Запуск стартовой фазы

Вставьте разъем питания. Нажмите кнопку «SELECT» и удерживайте нажатой, пока дверь не начнет двигаться с замедленной скоростью.

 Дверь должна произвести цикл закрытия. Если дверь начинает открываться, то:

- нажмите кнопку «минус» на блоке управления, при этом направление движения створок изменится, либо
- отключите питание, поменяйте местами провода питания двигателя и начните процедуру пуска сначала

Изменение направления счета датчика положения распознается только при процедуре первоначальной загрузки программы (инициализации)

Инициализация производится с началом цикла закрытия.

Это означает, что основные параметры системы управления будут автоматически изменены на параметры по умолчанию, установленные изготовителем.

Значения по умолчанию для скорости, веса двери и выдержки открытого состояния загружены.

После цикла закрытия напускается цикл обучения. Во время цикла обучения не должно быть помех. При появлении сбоев или ошибок, цикл обучения прерывается и должен быть запущен заново. Световые барьеры и активаторы во время цикла обучения не активны. Дверь открывается и вновь закрывается с замедленной скоростью. Измеренные параметры сохраняются в памяти системы. После проведенной инициализации установлены следующие параметры:

- Аварийное открытие – Аварийное закрытие



= «0» (нет замка);



= «0» (нет аккумулятора);



= «1» «Австралийский» режим (аварийное отпирание)

- Тип двигателя: «0» (для ES90)
- Количество створок двери: «2» (2-створчатая дверь)
- Стандарт работы: «0» (ZH1/494)

Если блок управления EC2 используется с отличающимися компонентами (например, Compact Slide, аккумулятор, 1-створчатая дверь, замок), то эти параметры должны быть скорректированы (в соответствии с инструкциями 055882 45532).

Ввод в эксплуатацию. / Установка. / Проверка работоспособности.

Запуск цикла обучения

Цикл обучения необходим для того, чтобы блок управления мог определить новые параметры двери после изменения ее настроек и т.д.

1. Переключатель режимов перевести в положение «АВТОМАТИЧЕСКИЙ».

2. Нажать кнопку «SELECT» и удерживать приблизительно 3 секунды.

Дверь закроется и начнёт цикл обучения.

Настройка.

В систему управления введены параметры по умолчанию, это означает, что она оптимизирована для наиболее часто встречающихся решений. В том случае, если Вам нужны иные параметры, то необходимо изменить настройки системы управления. Вы сможете узнать как это сделать из руководства «Введение параметров» для системы управления (WN 055882 45532).

Восстановление значений по умолчанию.


Отключите разъем питания блока управления. Отсоедините аккумуляторную батарею.

Удерживая клавишу «SELECT» нажатой, снова подключите питание и аккумулятор, отпустите кнопку, когда дверь начнёт движение с замедленной скоростью.

Установка ширины неполного открытия.

Полная ширина открытия двери может устанавливаться индивидуально. Также может легко быть установлена ширина неполного открытия двери.

Переключатель режимов поставить в положение «Открыто» (открыто постоянно). Дверь начнёт плавно открываться. Как только дверь достигнет желаемой ширины открытия, переключатель режимов следует поставить в положение «Неполное открывание» («Частичное открытие»). Дверь остановится и в память в качестве новой ширины открытия будет введено то положение, в котором находились створки.

 **Установка ширины неполного открывания с помощью программного переключателя имеет некоторые ограничения. Минимальная ширина неполного открывания составляет 25 см на каждую дверную створку.**

Проверка работоспособности.

Световые барьеры.

Световые барьеры автоматически проверяются перед каждым циклом закрывания.

Проверка световых барьеров вручную.

Во время закрывания створок:

Преградить луч каждого светового барьера по отдельности во время закрытия двери.

Произойдёт реверсирование двери.

При открытых дверях:

Преградить луч каждого светового барьера при открытых дверях на несколько секунд, дверь должна оставаться в прежнем состоянии.

Как только световые барьеры будут освобождены, двери начнут закрываться по истечении выдержки открытого состояния.


Аварийная остановка.

Переключатель режимов перевести в положение «АВТОМАТИЧЕСКИЙ». Если во время закрывания аварийная кнопка будет нажата, дверь немедленно остановится. Как только кнопка будет разблокирована, дверь сначала начнёт движение с замедленной скоростью, а затем продолжит вернуться к нормальному режиму.

Замок.

В положении программного переключателя «Выключено» дверь закрывается и запирается.




Если параметр  установлен в «1», то и в режиме «Только выход» дверь будет запирается при закрывании. Во всех других положениях программного переключателя, замок освобожден и дверь двигается свободно.

Активатор режима «Ночь \ Банк».

Переключатель режимов поставить в положение «Выключено». Подать импульс на открытие через импульсный датчик «Ночь \ Банк». Дверь будет разблокирована и начнёт открываться. После пересечения луча световых барьеров либо по истечении выдержки открытого состояния, дверь закроется и будет заперта.

EN 12650


 **Согласно стандарту prEN12650, защита зоны смыкающихся кромок может осуществляться либо путем ограничения динамических усилий (измерение производится после настройки оборудования) и световых барьеров, которые рекомендуется устанавливать на высоте 50 см.**

Препятствие при закрытии двери:

Если дверные створки во время закрытия встречаются с препятствием, то дверь реверсируется. Дверь будет открываться до полной ширины прохода. Затем она начнёт закрываться с замедленной скоростью. Данный процесс будет повторяться до тех пор, пока данное препятствие не будет устранено.

Препятствие при открытии двери:

В том случае, если дверная створка во время открывания встречается с препятствием, дверь реверсируется. Следующая попытка открытия будет произведена с замедленной скоростью. Если препятствие ещё существует, дверь снова реверсируется. После пяти подряд попыток дверь остановится у препятствия. После удаления препятствия и подачи сигнала на открывание, дверь закроется и начнёт функционировать в установленном режиме.

Параметр  (пункт меню: Эксплуатация в соответствии с нормой) должен быть установлен в «1».

Указания:

После успешного пуска двери и проверки ее работоспособности, инструкция по эксплуатации должна быть передана конечному пользователю. Необходимо также проинструктировать пользователя по режимам работы и безопасной эксплуатации двери.

Руководство по эксплуатации.

Переключатель режимов.

С помощью программного переключателя могут быть выбраны 5 различных режимов.

1. Автоматический
2. Выключено
3. Только выход
4. Открытие на неполную ширину
5. Открыто постоянно

Переключатель в положении:

Выключено – Привод выключен. Если установлен электромеханический замок, то дверь будет заперта.



Автомат – В случае попадания в зону охвата датчика движения человека или другого объекта, дверь откроется до полной ширины и закроется по истечении выдержки открытого состояния. Выдержка открытого состояния устанавливается с помощью кнопок на блоке управления.



Только выход – Внешний датчик движения отключён, проход через дверь возможен только изнутри (режим используется, например, при закрытии магазина). В случае попадания человека или предмета в зону охвата внутреннего датчика движения, дверь откроется до полной ширины и закроется по истечении установленной выдержки открытого состояния. Если параметр «г» равен «1», дверь будет заперта в закрытом состоянии.



Частичное открывание – В случае попадания человека или предмета в зону охвата датчика, дверь откроется до установленной ширины частичного открытия и закроется по истечении выдержки открытого состояния.



Открыто постоянно – Дверь открывается на замедленной скорости до полной ширины и находится в таком положении, пока не будет выбран другой режим.



1. Установка ширины частичного открытия

Ширина открытия двери может устанавливаться индивидуально (этот режим используется, например, зимой для уменьшения тепловых потерь).

Установка производится так:

1. Переключатель режимов перевести в режим **«Открыто постоянно»**
2. Дверь начнёт открываться с замедленной скоростью.
3. Как только дверь достигнет желаемой ширины частичного открытия, переключатель режимов перевести в положение **«Частичное открытие»**.
4. Дверь остановится, и текущее положение створок будет занесено в память системы управления как новая ширина открытия
5. Затем дверь продолжит своё движение с пониженной скоростью, пока не достигнет максимальной ширины открытия. По истечении выдержки открытого состояния она закроется и перейдет в режим частичного открывания.

2. Внешний активатор.

Переключатель режимов находится в положении **«Автоматический»** или **«Частичное открытие»**. Если человек или какой-либо предмет попадает в зону срабатывания активатора (радара), дверь открывается и закрывается только по истечении выдержки открытого состояния.

3. Внутренний активатор.

Переключатель режимов находится в положении **«Автоматический»**, **«Частичное открытие»** или **«Только выход»**.

Если человек или какой-либо предмет попадает в зону охвата активатора (радара), дверь открывается и закрывается по истечении выдержки открытого состояния.


4. Кнопка аварийной остановки


Кнопка аварийной остановки мгновенно отключает питание двери и останавливает створки. При нажатой кнопке створки можно открывать вручную.

5. Активатор режима НОЧЬ / БАНК.

(Запираемый выключатель, кодовая клавиатура, кард-ридер и т.д.)

Переключатель режимов находится в положении **«Автоматический»**, **«Частичное открытие»** или **«Только выход»**.

При подаче импульса с активатора дверь откроется и закроется по истечении выдержки открытого состояния режима Ночь/Банк (параметр ).

В режиме **«Только выход»** если параметр  равен «1», то дверь в закрытом состоянии будет запирается.

Переключатель режимов находится в положении **«Выключено»**:

После подачи импульса с активатора дверь откроется и закроется либо по истечении выдержки открытого состояния режима Ночь/Банк, либо немедленно после прохождения человеком через дверь (пересечения им линии светового барьера).

6. Включение двери после отключения питания.

При включении привода после отключения питания система управления проводит самодиагностику (продолжительность теста около 5 секунд) из условий безопасности. Затем дверь закроется на пониженной скорости и перейдет в ранее установленный режим работы.

При нажатии кнопки аварийной остановки самодиагностика не запускается.

Руководство по обслуживанию.

7. Функции безопасности

При проведении технического обслуживания должны быть проверены и при необходимости заменены изнашивающиеся детали:

- Ходовой трек
- Контр-ролик или упорный башмак
- Напольные направляющие
- Ограничители открывания створок
- Щёточные уплотнения

7.1 Проверка устройств безопасности

Система управления привода раздвижных дверей регулярно проводит проверку аппаратного и программного обеспечения (RAM, ROM, CPU). Световые барьеры автоматически проверяются перед каждым закрытием створок. Если в результате проверки обнаружена ошибка, то дверь останется открытой. В данном случае привод должен быть проверен техником из сервисной службы и вновь запущен.

7.2 Контролирование усилий при открывании или закрывании створок

Обнаружение препятствия при закрытии:

Если дверные створки во время закрывания встречаются с препятствием, то дверь реверсируется. Створки будут двигаться до полной ширины открытия, а затем дверь сделает попытку закрыться с пониженной скоростью. Если препятствие все еще существует, дверь реверсируется снова. Описанный цикл будет повторяться 30 раз. Если препятствие не будет удалено, то дверь откроется, и останется в таком положении. Система управления выведет сообщение об ошибке.

Обнаружение препятствия при открытии:

В случае, если створки во время открытия встречаются с препятствием, дверь реверсируется на закрытие. Дальнейшая попытка открытия будет произведена на пониженной скорости. Если препятствие ещё существует, дверь снова реверсируется. После пяти попыток дверь остановится у препятствия. После удаления препятствия и обнуления ошибки (перевода переключателя режимов в «Закрыто», а затем снова в требуемый режим), дверь закроется и вернется к ранее установленному режиму работы.

7.3 Световые барьеры

Зона прохода двери контролируется световыми барьерами.

В случае если при закрытии створок человек или другой объект прервет луч светового барьера, то дверь реверсируется на открытие, и будет оставаться в открытом состоянии. Как только препятствие исчезнет, дверь закроется по истечении выдержки открытого положения.


7.4 Аварийное открытие двери при исчезновении напряжения в сети.

Без аккумуляторной батареи:

- Отоприте двери вручную и откройте их.

С аккумуляторной батареей (опция) в стандартном режиме:

- В режимах «Автоматический», «Частичное открытие» или «Только выход» если

параметр  равен «0» дверь откроется автоматически.

- В режиме «Выключено»:

С помощью активатора режима Ночь / Банк подайте импульс на открытие. Подачей второго импульса в течение одной минуты после того, как створки достигнут полного открытия, дверь может быть закрыта.

По истечении этой минуты система управления перейдет в режим экономии энергии, пока не будет подан новый импульс

С аккумуляторной батареей (опция) в режиме Австралия.

- Дверь закрыта и заперта.

Подайте импульс на открытие двери с помощью активатора Ночь / Банк либо отоприте и откройте створки вручную.

- Дверь НЕ заперта

Дверь открывается автоматически.


7.5 Аварийное закрытие при отключении питания

Без батареи аккумуляторов:

- Перевести переключатель режимов в положение «Выключено», створки сдвинуть руками и запереть вручную изнутри.

С батареей аккумуляторов (опция) в стандартном режиме:

- Если выбран режим «Выключено» или

параметр  равен 1, то дверь закроется и запретя автоматически с помощью батареи аккумуляторов.

С батареей аккумуляторов (опция) в режиме Австралия

- Аварийное закрытие в данном режиме невозможно!

8. Устранение неисправностей

Если дверь не открывается или не закрывается, то проверьте:

- Подается ли напряжение питания?
- Разблокирована ли кнопка аварийной остановки?
- В правильном ли положении находится переключатель режимов?
- Лучи световых барьеров не прерываются препятствием, линзы чисты?
- Не заблокированы ли створки какими-либо предметами?

Если все вышеперечисленные пункты в порядке, то Вам необходимо вызывать техника сервисной службы.

9. Техническое обслуживание и уход.

Привод должен быть проверен перед началом эксплуатации, а далее при возникновении необходимости, но не менее одного раза в год. Профилактическое обслуживание рекомендуется проводить не реже одного раза в 6 месяцев, а также при необходимости. Обслуживать дверь может только квалифицированный персонал!

10. Чистка.

Во время чистки переключатель режимов должен находиться в положении «Выключено» или «Открыто постоянно», чтобы исключить непредвиденное движение створок. Поверхность раздвижных дверей (профили, стекло и крышки) можно очищать влажной ветошью и бытовыми чистящими средствами. Линзы световых барьеров должны очищаться сухой ветошью. Напольные направляющие необходимо постоянно держать в чистоте

Руководство по диагностике и устранению неисправностей.

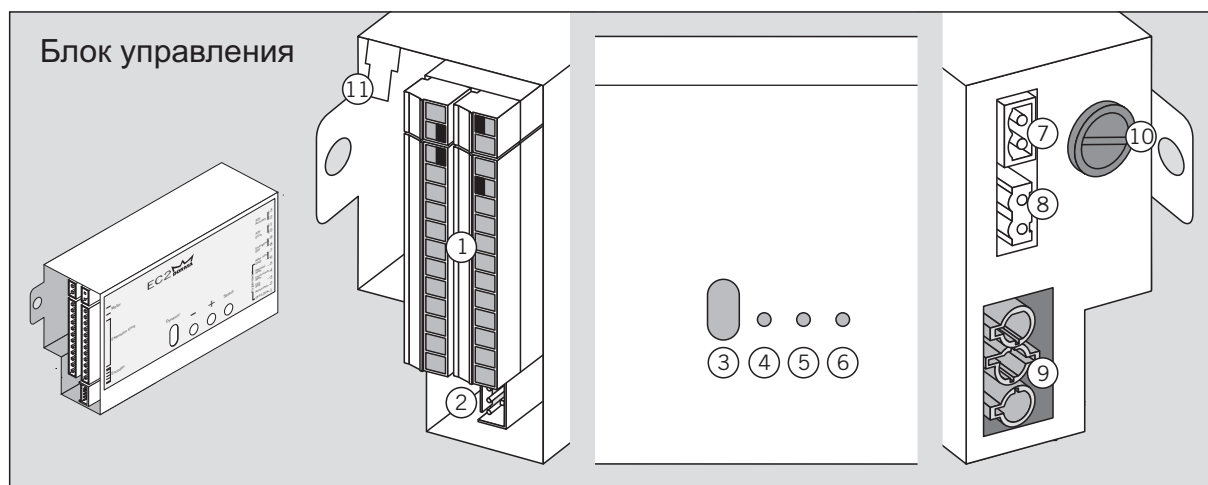
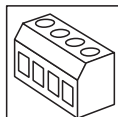
Убедитесь, что руководства «Пуск – Наладка – Проверка работоспособности» и «Установка параметров системы управления» имеются в наличии.

Если во время пуска или при эксплуатации появляются сбои и нарушения работоспособности, необходимо прежде всего проверить следующие пункты:

- Подается ли напряжение питания?
- Отжата ли кнопка аварийной остановки?
- В правильном ли положении находится переключатель режимов?
- Не прерывается ли препятствием луч светового барьера, чиста ли его линза?
- Не заблокированы ли створки какими-либо предметами?
- Створки двигаются легко? (проверьте контр-ролики, напольные направляющие, ремень)
- Устройства безопасности и предохранитель в порядке?
- Все активаторы / источники сигнала, кнопка аварийного отключения, переключатель режимов и замок соединены правильно?
- Электрические разъемы чисты и надежны
- Блок управления в порядке? (см. руководство)

Некоторые неисправности и их причины и методы устранения сведены в таблицу:

Неисправность	Возможные причины	Методы устранения
Дверь движется рывками и неконтролируемо	Разъем кабеля датчика Повреждён кабель на инкрементном датчике	Проверьте и надежно соедините кабель Замените кабель
Дверь остаётся открытой во всех положениях переключателя режимов	Неисправны световые барьеры	Выявить неисправность можно установкой перемычки. Проверьте работоспособность световых барьеров, при необходимости замените их.
	Кнопка аварийного отключения	Установите перемычку. Если неисправность исчезнет, проверьте кнопку аварийной остановки, при необходимости замените кнопку.
Дверь остаётся открытой в положениях переключателя режимов «Автоматический», «Только выход» и «Частичное открытие»	Датчик движения генерирует непрерывный сигнал	Отключите разъем датчика движения. Если дефект устранён, то проверьте соединительные кабели и датчик движения, при необходимости замените датчик.
Дверь не открывается в положениях переключателя режимов «Автоматический», «Только выход» и «Частичное открытие»	Внутренний или внешний датчик движения	Отключите разъем датчика движения и вход соединить перемычкой. Если дефект устранён, то проверьте наличие напряжения питания (24 В) на блоке управления и на датчике. Проверьте датчик и соединительный кабель, при необходимости замените датчик
Замок: дверь не запирается	Цикл обучения не был завершен	Запустите цикл обучения и убедитесь, что он завершен.
Дверь открывается только приблизительно на 50 см	Цикл обучения не был завершен	Запустите цикл обучения и убедитесь, что он завершен.
Створки заблокированы или движутся с трудом	Слишком длинные винты крепления кронштейна ремня к кареткам	Замените более короткими или укоротите винты.

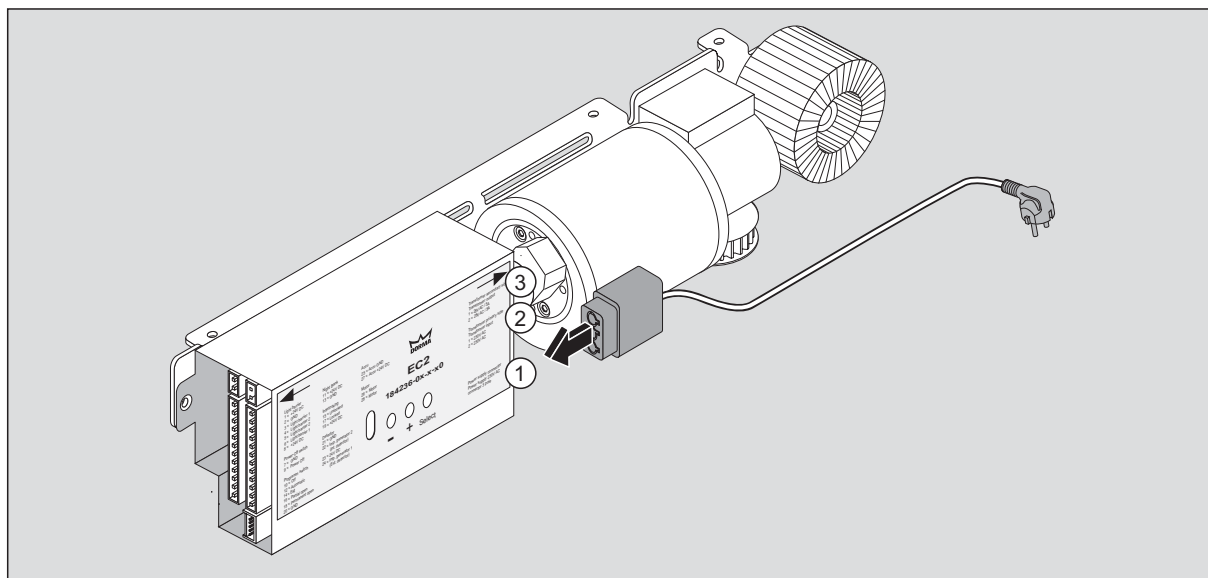
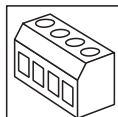


Название и тип разъемов блока управления.

RUS

Пожалуйста, используйте плоскую отвёртку со шлицем 2 мм.

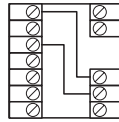
1	<table border="0"> <tr><td style="text-align: right;">28</td><td>→</td><td>Двигатель</td></tr> <tr><td style="text-align: right;">26</td><td>→</td><td>Двигатель</td></tr> <tr><td style="text-align: right;">24</td><td>←</td><td>Активатор 1 (внешний)</td></tr> <tr><td style="text-align: right;">22</td><td>←</td><td>Активатор 2 (внутренний)</td></tr> <tr><td style="text-align: right;">20</td><td>→</td><td>Заземление</td></tr> <tr><td style="text-align: right;">18</td><td>←</td><td>Открыто постоянно (Переключ. режимов)</td></tr> <tr><td style="text-align: right;">16</td><td>←</td><td>Частичное открытие (Переключ. режимов)</td></tr> <tr><td style="text-align: right;">14</td><td>←</td><td>Только выход (Переключатель режимов)</td></tr> <tr><td style="text-align: right;">12</td><td>←</td><td>Автоматический (Переключ. режимов)</td></tr> <tr><td style="text-align: right;">10</td><td>←</td><td>Выключено (Переключатель режимов)</td></tr> <tr><td style="text-align: right;">8</td><td>→</td><td>+27 В постоянного тока</td></tr> <tr><td style="text-align: right;">6</td><td>←</td><td>Световой барьер 1. Приёмник.</td></tr> <tr><td style="text-align: right;">4</td><td>←</td><td>Световой барьер 2. Приёмник.</td></tr> <tr><td style="text-align: right;">2</td><td>→</td><td>Заземление</td></tr> <tr><td colspan="3"> </td></tr> <tr><td style="text-align: right;">27</td><td>←</td><td>Аккумулятор.</td></tr> <tr><td style="text-align: right;">25</td><td>←</td><td>Аккумулятор.</td></tr> <tr><td style="text-align: right;">23</td><td>→</td><td>+27 В постоянного тока</td></tr> <tr><td style="text-align: right;">21</td><td>→</td><td>Заземление</td></tr> <tr><td style="text-align: right;">19</td><td>→</td><td>Аккумулятор буферизированный.</td></tr> <tr><td style="text-align: right;">17</td><td>→</td><td>Запирание.</td></tr> <tr><td style="text-align: right;">15</td><td>→</td><td>Отпирание.</td></tr> <tr><td style="text-align: right;">13</td><td>→</td><td>Заземление</td></tr> <tr><td style="text-align: right;">11</td><td>←</td><td>Ночь-Банк</td></tr> <tr><td style="text-align: right;">9</td><td>←</td><td>Аварийная остановка</td></tr> <tr><td style="text-align: right;">7</td><td>→</td><td>Заземление</td></tr> <tr><td style="text-align: right;">5</td><td>→</td><td>Световой барьер 2. Передатчик.</td></tr> <tr><td style="text-align: right;">3</td><td>→</td><td>Световой барьер 1. Передатчик.</td></tr> <tr><td style="text-align: right;">1</td><td>→</td><td>+27 В постоянного тока</td></tr> </table>	28	→	Двигатель	26	→	Двигатель	24	←	Активатор 1 (внешний)	22	←	Активатор 2 (внутренний)	20	→	Заземление	18	←	Открыто постоянно (Переключ. режимов)	16	←	Частичное открытие (Переключ. режимов)	14	←	Только выход (Переключатель режимов)	12	←	Автоматический (Переключ. режимов)	10	←	Выключено (Переключатель режимов)	8	→	+27 В постоянного тока	6	←	Световой барьер 1. Приёмник.	4	←	Световой барьер 2. Приёмник.	2	→	Заземление				27	←	Аккумулятор.	25	←	Аккумулятор.	23	→	+27 В постоянного тока	21	→	Заземление	19	→	Аккумулятор буферизированный.	17	→	Запирание.	15	→	Отпирание.	13	→	Заземление	11	←	Ночь-Банк	9	←	Аварийная остановка	7	→	Заземление	5	→	Световой барьер 2. Передатчик.	3	→	Световой барьер 1. Передатчик.	1	→	+27 В постоянного тока	<table border="0"> <tr><td style="text-align: center; vertical-align: top;"> 2 </td><td style="vertical-align: top;"> Разъем инкрементного датчика. </td></tr> <tr><td colspan="2"> </td></tr> <tr><td style="text-align: center; vertical-align: top;"> 3 </td><td style="vertical-align: top;"> Индикатор 7-сегментный. </td></tr> <tr><td colspan="2"> </td></tr> <tr><td style="text-align: center; vertical-align: top;"> 4 </td><td style="vertical-align: top;"> - Кнопка инкремента </td></tr> <tr><td colspan="2"> </td></tr> <tr><td style="text-align: center; vertical-align: top;"> 5 </td><td style="vertical-align: top;"> + Кнопка декремента </td></tr> <tr><td colspan="2"> </td></tr> <tr><td style="text-align: center; vertical-align: top;"> 6 </td><td style="vertical-align: top;"> Select Кнопка </td></tr> <tr><td colspan="2"> </td></tr> <tr><td style="text-align: center; vertical-align: top;"> 7 </td><td style="vertical-align: top;"> Трансформатор. Вторичная сторона. </td></tr> <tr><td colspan="2"> </td></tr> <tr><td style="text-align: center; vertical-align: top;"> 8 </td><td style="vertical-align: top;"> Трансформатор. Первичная сторона. </td></tr> <tr><td colspan="2"> </td></tr> <tr><td style="text-align: center; vertical-align: top;"> 9 </td><td style="vertical-align: top;"> 230 V Разъем питания. </td></tr> <tr><td colspan="2"> </td></tr> <tr><td style="text-align: center; vertical-align: top;"> 10 </td><td style="vertical-align: top;"> Предохранитель. </td></tr> <tr><td colspan="2"> </td></tr> <tr><td style="text-align: center; vertical-align: top;"> 11 </td><td style="vertical-align: top;"> PE Защитное заземление / Крышка блока </td></tr> </table>	2	Разъем инкрементного датчика.			3	Индикатор 7-сегментный.			4	- Кнопка инкремента			5	+ Кнопка декремента			6	Select Кнопка			7	Трансформатор. Вторичная сторона.			8	Трансформатор. Первичная сторона.			9	230 V Разъем питания.			10	Предохранитель.			11	PE Защитное заземление / Крышка блока
28	→	Двигатель																																																																																																																													
26	→	Двигатель																																																																																																																													
24	←	Активатор 1 (внешний)																																																																																																																													
22	←	Активатор 2 (внутренний)																																																																																																																													
20	→	Заземление																																																																																																																													
18	←	Открыто постоянно (Переключ. режимов)																																																																																																																													
16	←	Частичное открытие (Переключ. режимов)																																																																																																																													
14	←	Только выход (Переключатель режимов)																																																																																																																													
12	←	Автоматический (Переключ. режимов)																																																																																																																													
10	←	Выключено (Переключатель режимов)																																																																																																																													
8	→	+27 В постоянного тока																																																																																																																													
6	←	Световой барьер 1. Приёмник.																																																																																																																													
4	←	Световой барьер 2. Приёмник.																																																																																																																													
2	→	Заземление																																																																																																																													
27	←	Аккумулятор.																																																																																																																													
25	←	Аккумулятор.																																																																																																																													
23	→	+27 В постоянного тока																																																																																																																													
21	→	Заземление																																																																																																																													
19	→	Аккумулятор буферизированный.																																																																																																																													
17	→	Запирание.																																																																																																																													
15	→	Отпирание.																																																																																																																													
13	→	Заземление																																																																																																																													
11	←	Ночь-Банк																																																																																																																													
9	←	Аварийная остановка																																																																																																																													
7	→	Заземление																																																																																																																													
5	→	Световой барьер 2. Передатчик.																																																																																																																													
3	→	Световой барьер 1. Передатчик.																																																																																																																													
1	→	+27 В постоянного тока																																																																																																																													
2	Разъем инкрементного датчика.																																																																																																																														
3	Индикатор 7-сегментный.																																																																																																																														
4	- Кнопка инкремента																																																																																																																														
5	+ Кнопка декремента																																																																																																																														
6	Select Кнопка																																																																																																																														
7	Трансформатор. Вторичная сторона.																																																																																																																														
8	Трансформатор. Первичная сторона.																																																																																																																														
9	230 V Разъем питания.																																																																																																																														
10	Предохранитель.																																																																																																																														
11	PE Защитное заземление / Крышка блока																																																																																																																														



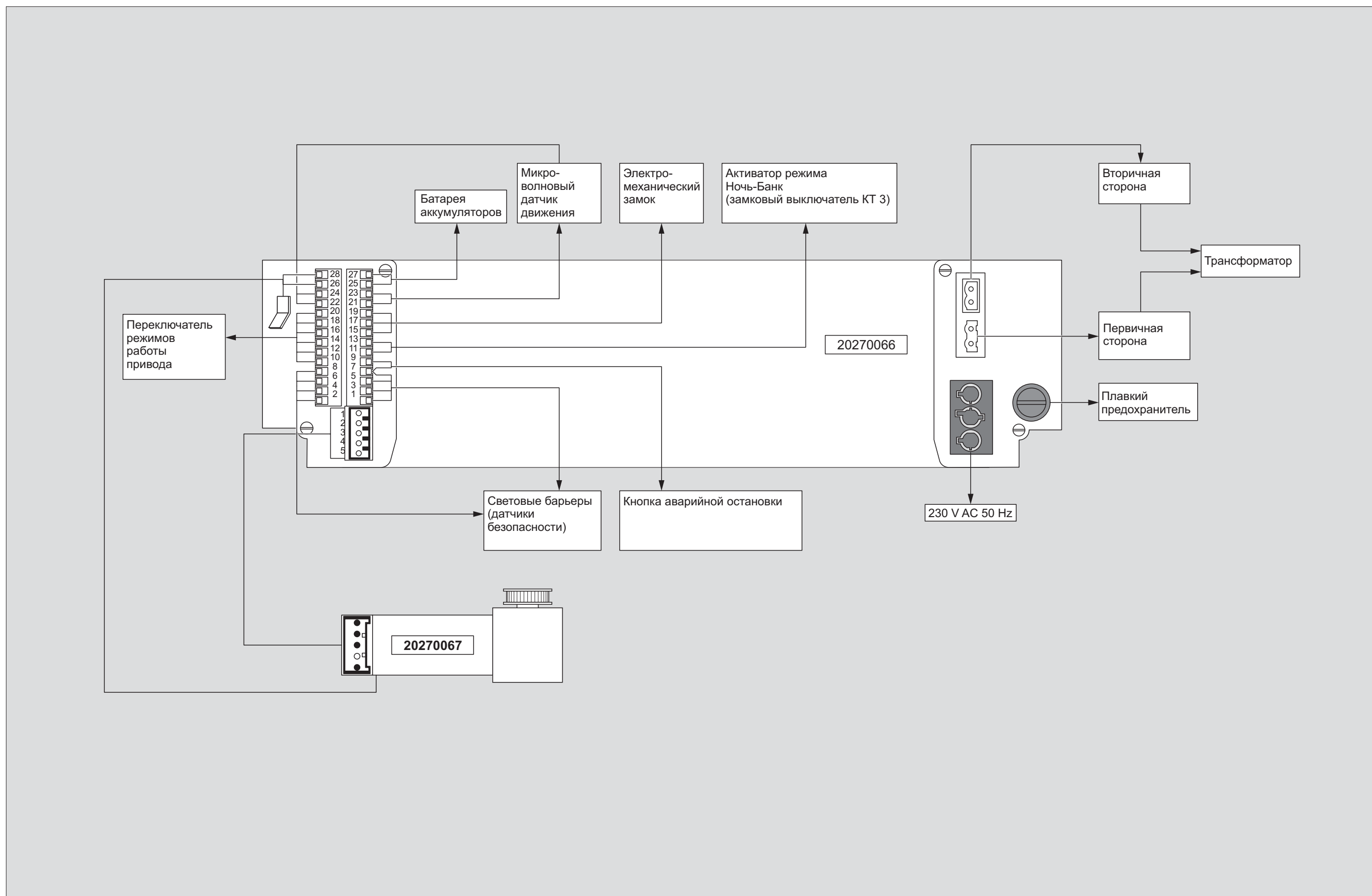
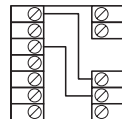
Описание и назначение разъемов

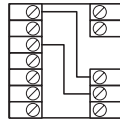
(RUS)

- | | | | |
|---|----|----------|----------------------------------|
| ① | ←← | 230 V AC | Разъем питания |
| ② | ←← | 28 V AC | Трансформатор: вторичная сторона |
| ③ | →→ | 230 V AC | Трансформатор: первичная сторона |

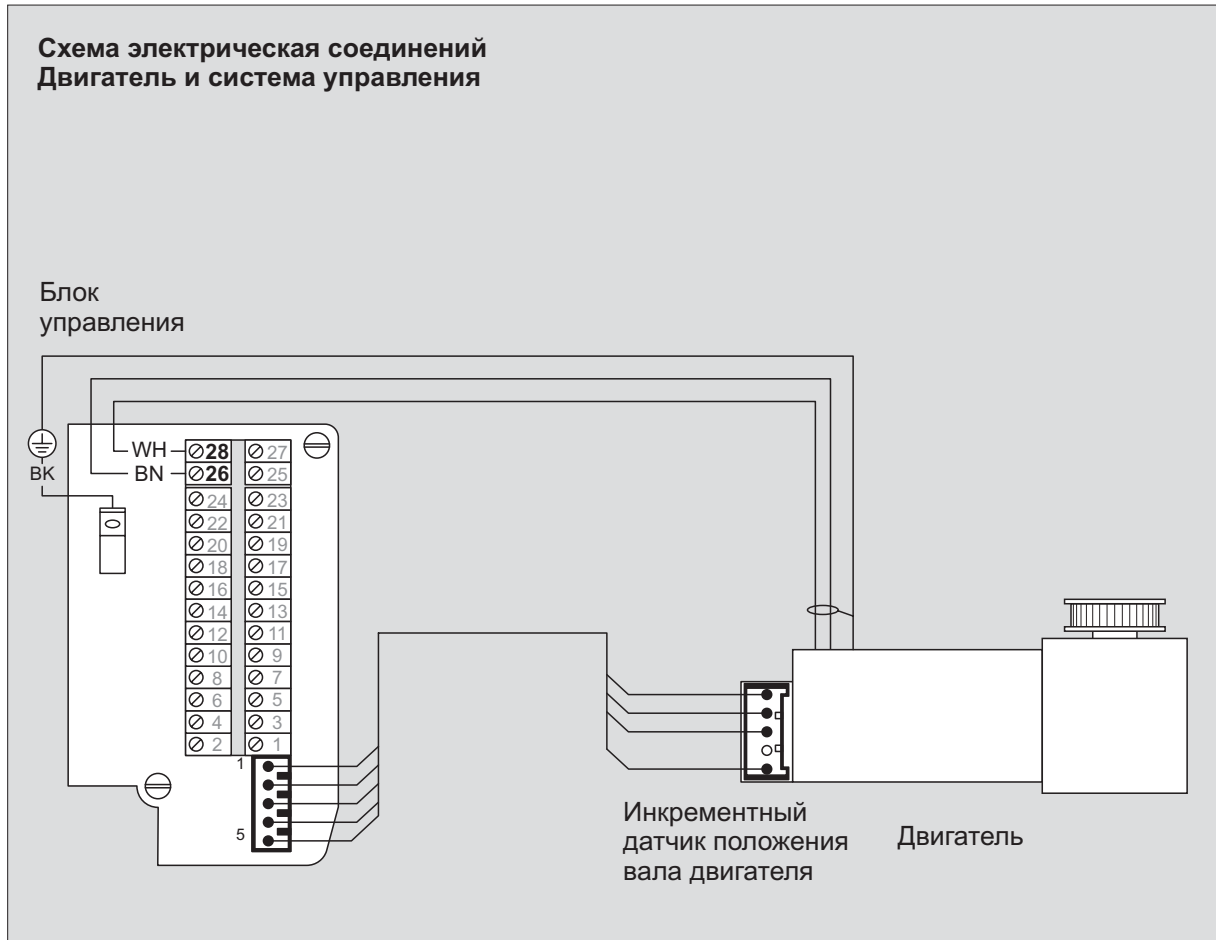


	D	GB	F	I	RUS	S	E
WH	Weiß	white	blanc	bianco	белый	vit	blanco
BN	Braun	brown	marron	marrone	коричневый	brun	marrón
GN	Grün	green	vert	verde	зеленый	grön	verde
YE	Gelb	yellow	jaune	giallo	желтый	gul	amarillo
GY	Grau	grey	gris	grigio	серый	grå	gris
PK	Rosa	pink	rose	rosa	розовый	rosa	rosa
BU	Blau	blue	bleu	blu	голубой	blå	azul
RD	Rot	red	rouge	rosso	красный	röd	rojo
BK	Schwarz	black	noir	nera	черный	svart	negro
VT	Violett	violet	violet	viola	фиолет.	lila	violeta
GYPK	Grau-rosa	grey-pink	gris-rose	grigio-rosa	сер.-розов.	grå-rosa	gris-rosa





**Схема электрическая соединений
Двигатель и система управления**



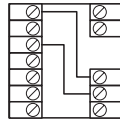
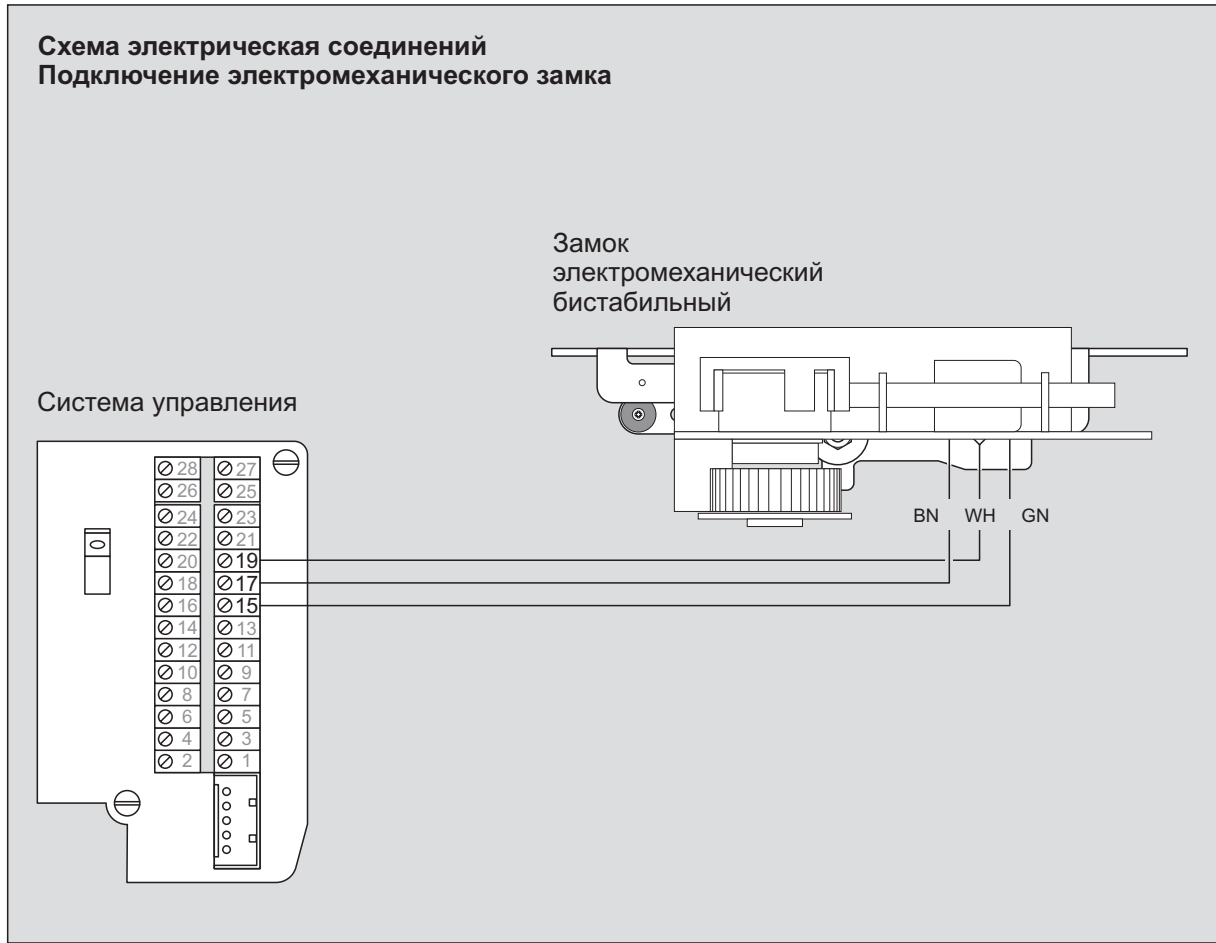


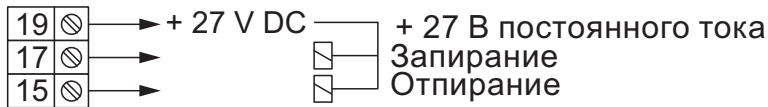
Схема электрическая соединений
Подключение электромеханического замка



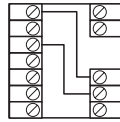
Описание и назначение разъемов

RUS

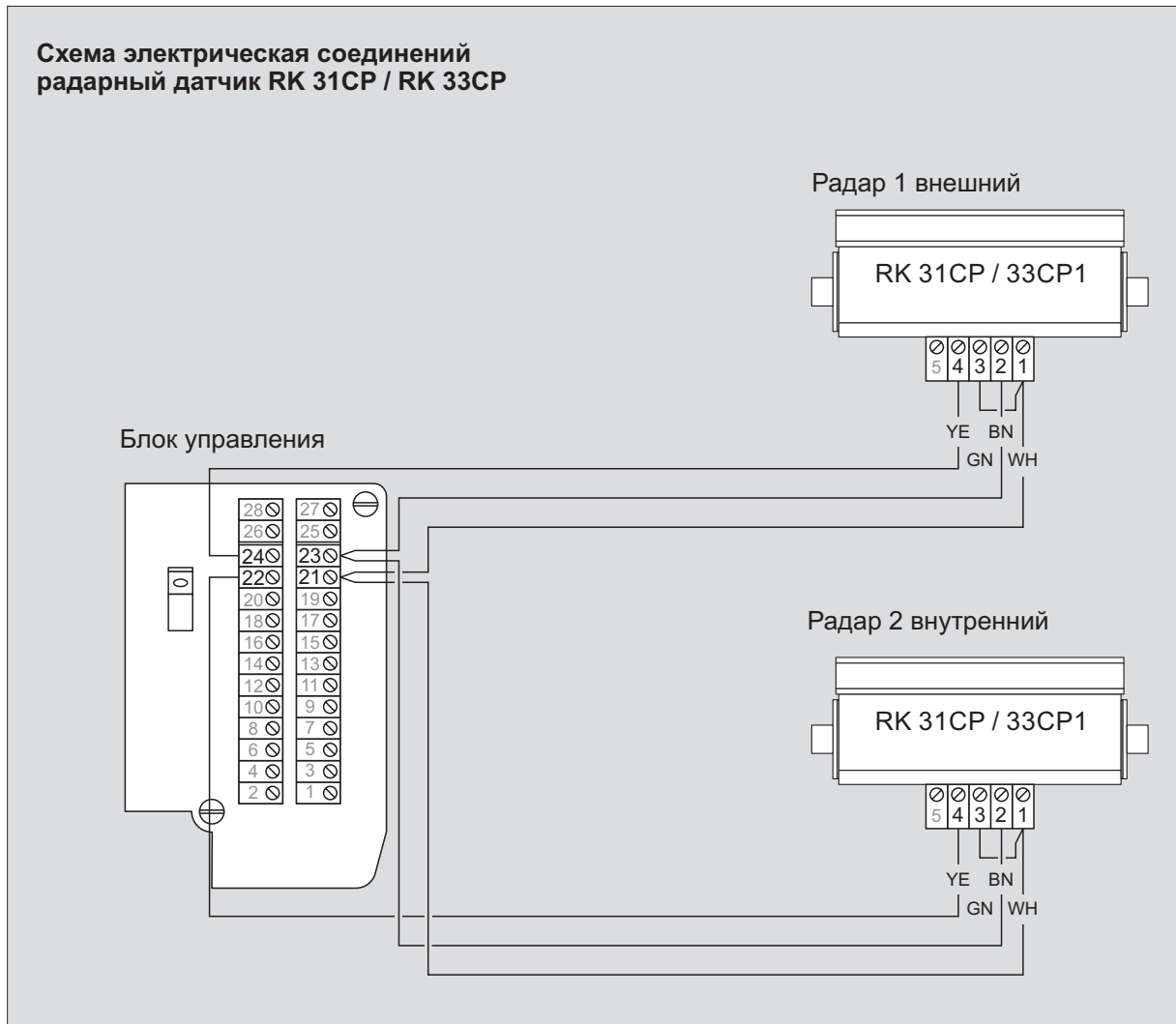
Блок управления



Änderungen vorbehalten



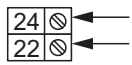
**Схема электрическая соединений
радарный датчик RK 31CP / RK 33CP**



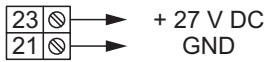
Описание и назначение разъемов

RUS

Блок управления

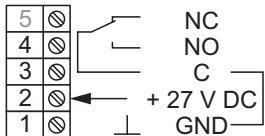


Радар 1 внешний
Радар 2 внутренний



+ 27 V DC
GND

RK 31CP / RK 33CP



NC
NO
C
+ 27 V DC
GND
Перемычка с 1 на 3

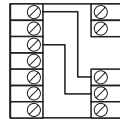
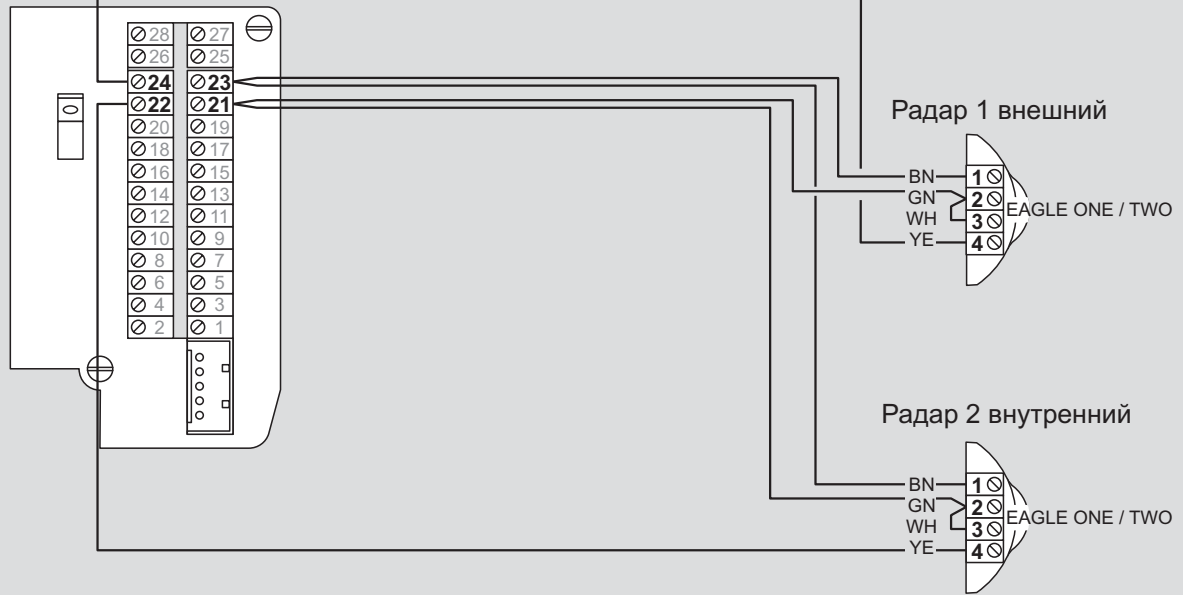


Схема электрическая соединений Радарный датчик EAGLE ONE / TWO

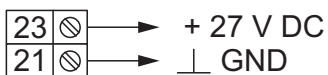
Блок управления



RUS

Описание и назначение разъемов

Блок управления



EAGLE ONE / TWO



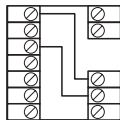
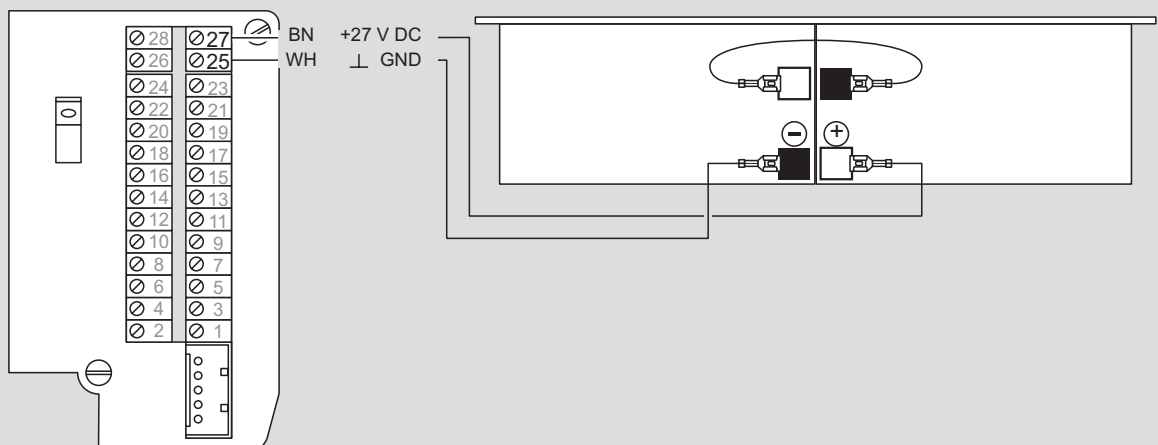


Схема электрическая соединений Батарея аккумуляторов

Аккумулятор: - Подключать ТОЛЬКО для проверки работоспособности непосредственно перед пуском в эксплуатацию
- Перед проведением работ на приводе необходимо отключать батарею

Блок управления



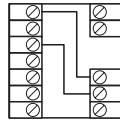
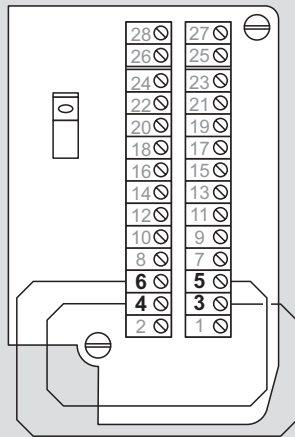


Схема электрическая соединений
Работа **БЕЗ** светового барьера



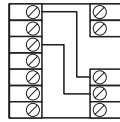
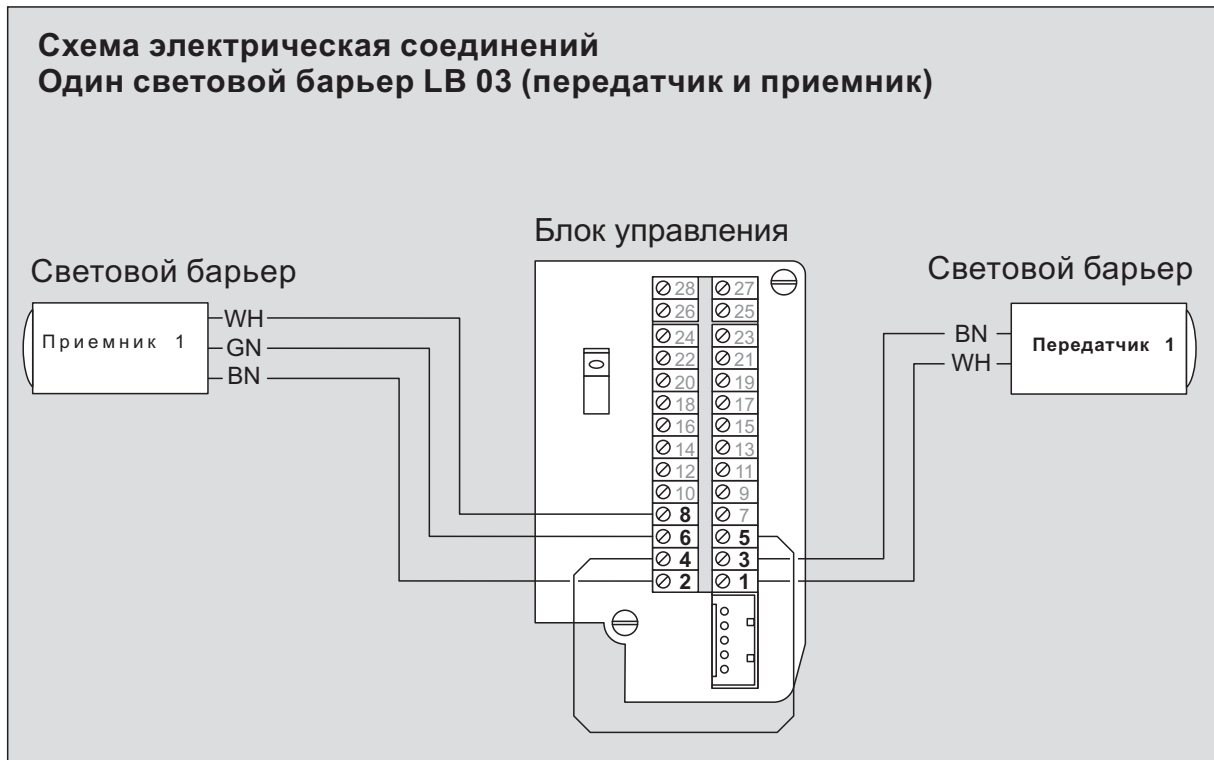
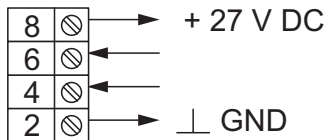


Схема электрическая соединений Один световой барьер LB 03 (передатчик и приемник)

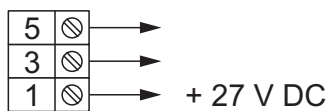


Описание и назначение разъемов

Блок управления



LS1 - Приемник
Перемычка на 5



Перемычка на 4
LS1 - Передатчик

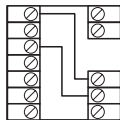
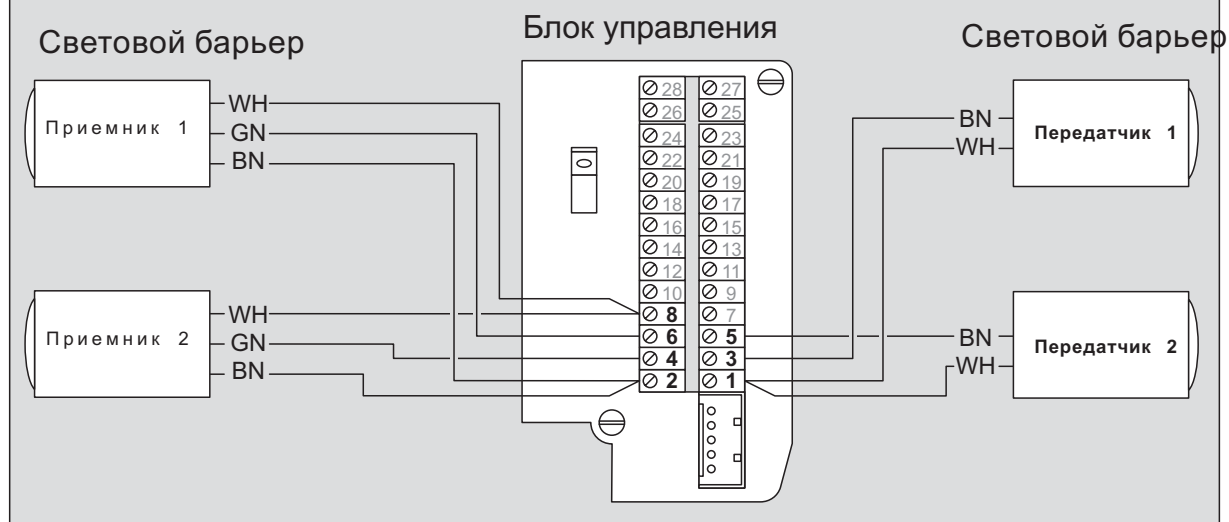
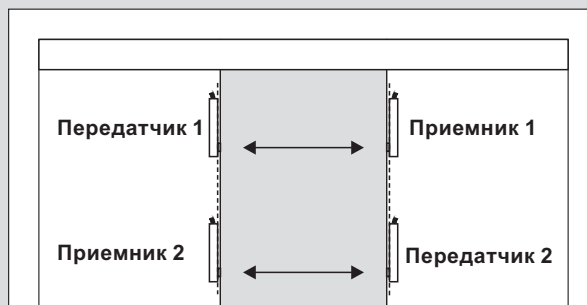


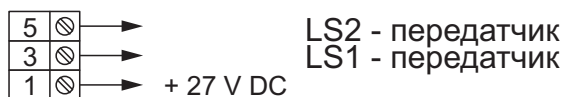
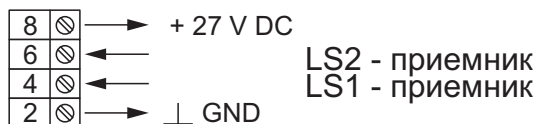
Схема электрическая соединений Два световых барьера LB 03

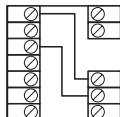


Описание и назначение разъемов

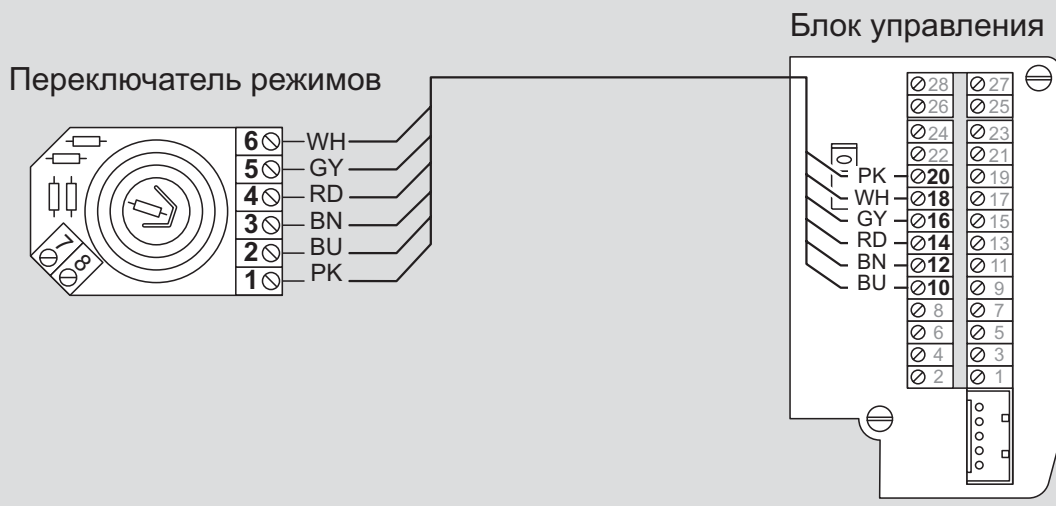
RUS

Блок управления





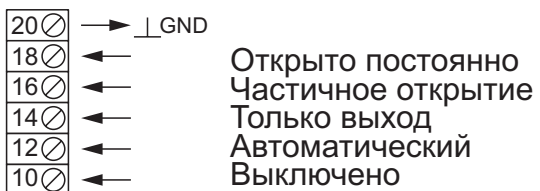
**Схема электрическая соединений
Переключатель режимов работы**



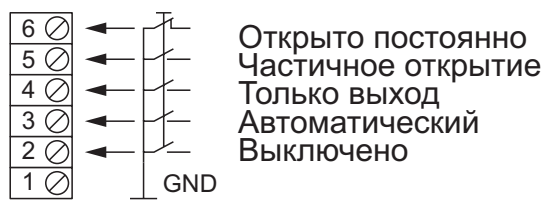
Описание и назначение разъемов

RUS

Блок управления



Переключатель режимов



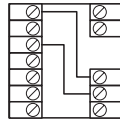
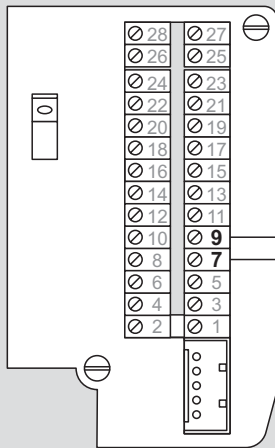
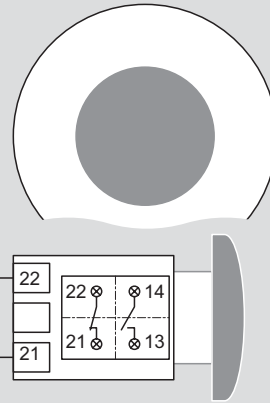


Схема электрическая соединений Кнопка аварийной остановки

Блок управления



Кнопка аварийной остановки



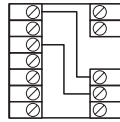
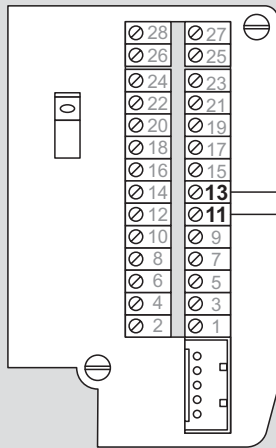
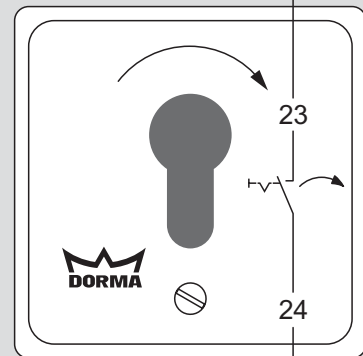


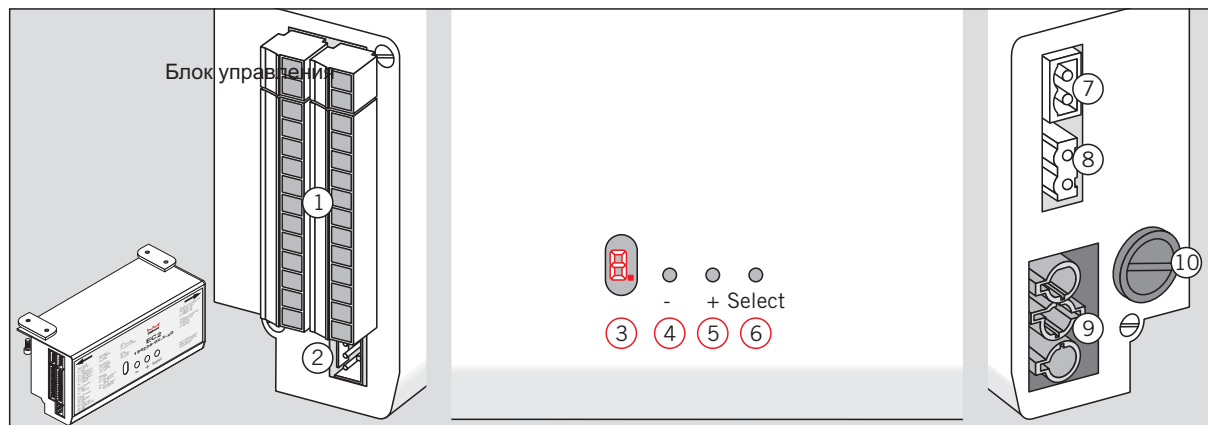
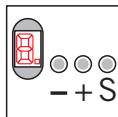
Схема электрическая соединений Активатор режима Ночь-Банк (замковый выключатель КТ 3)

Блок управления



Замковый выключатель





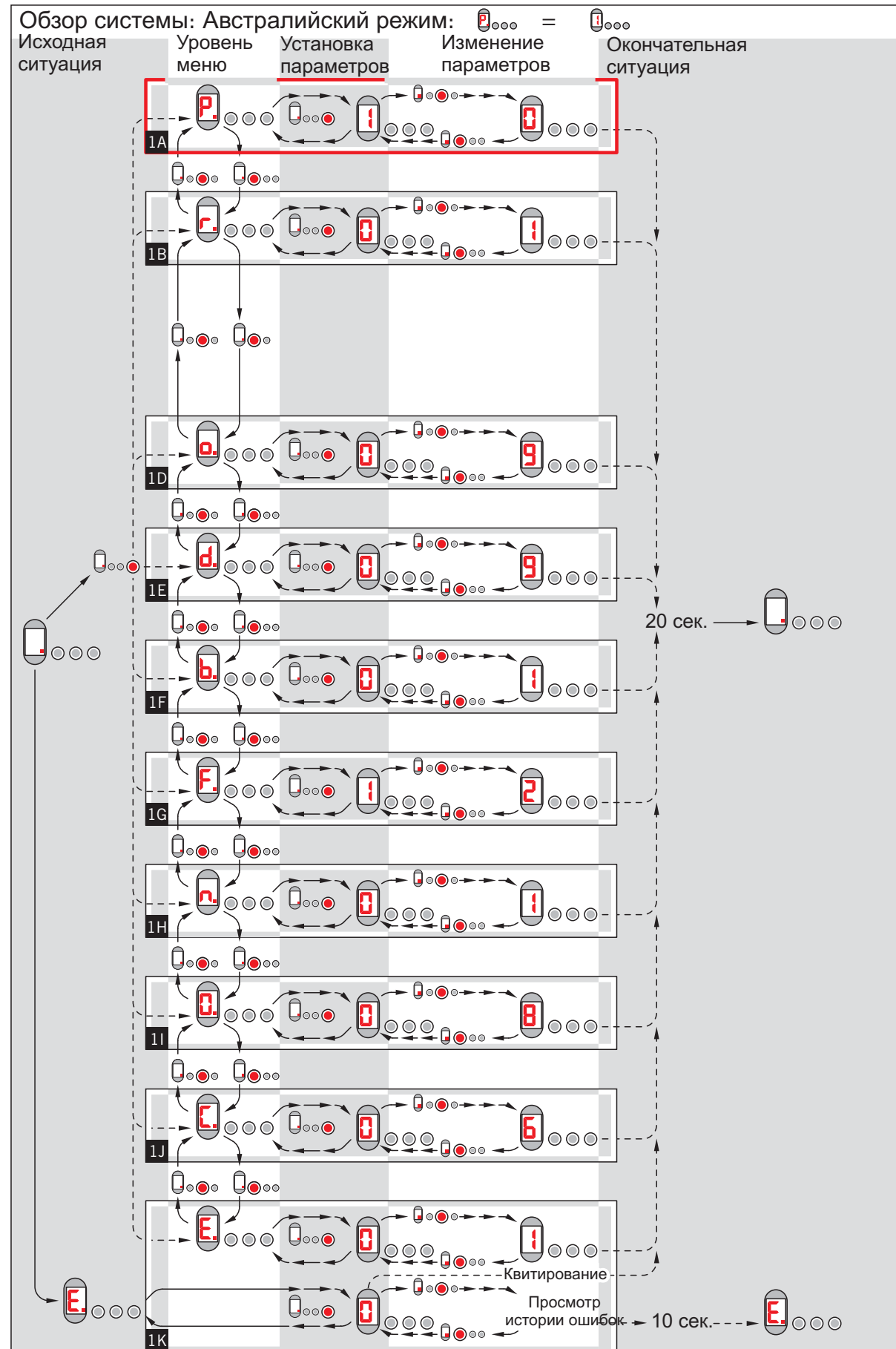
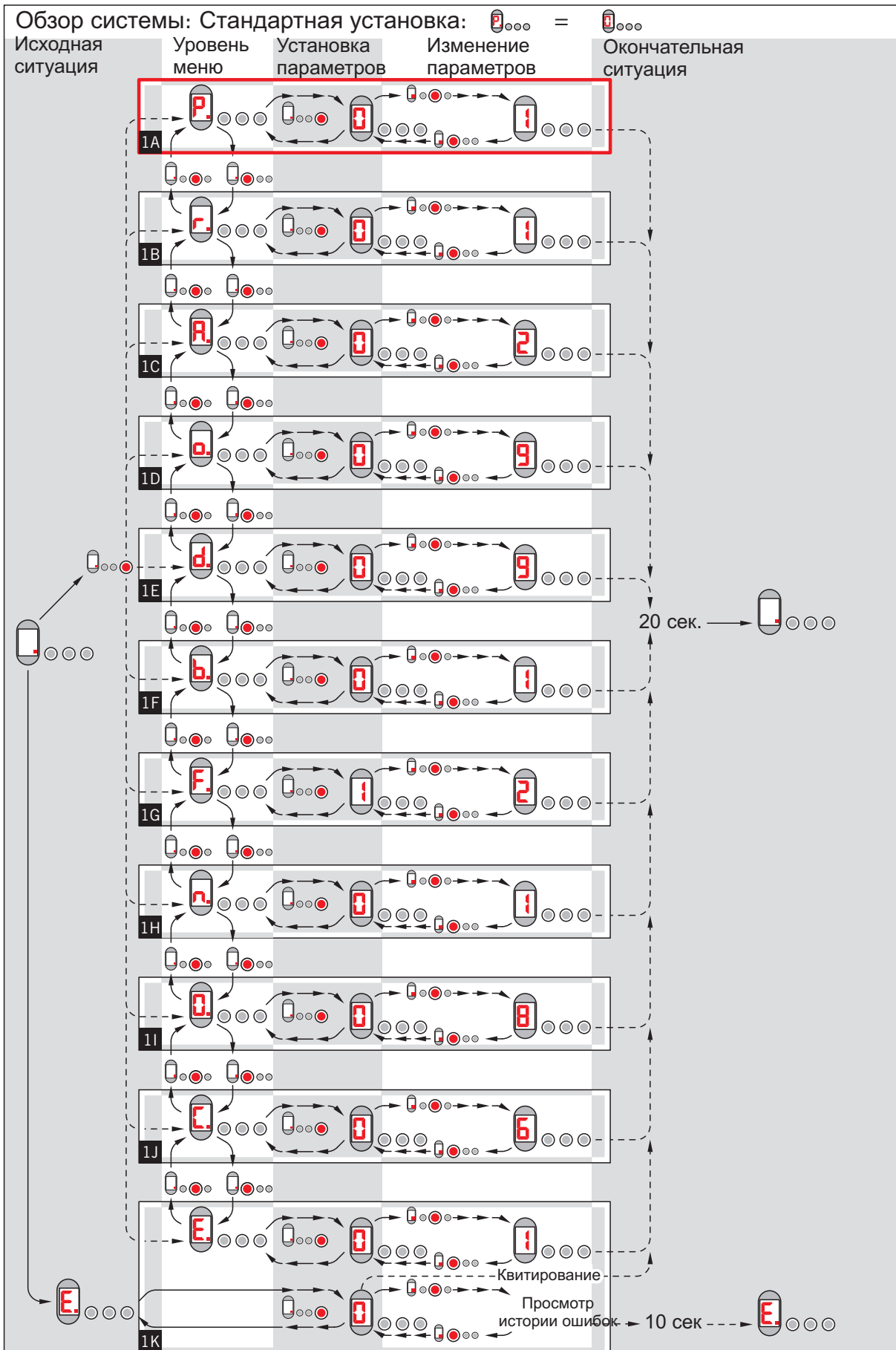
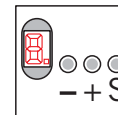
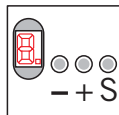
Описание возможностей

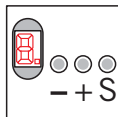
- ① Соединительная колодка
- ② Разъем датчика положения
- ③ 7-сегментный индикатор
- ④ Кнопка -
- ⑤ Кнопка +
- ⑥ Кнопка Select
- ⑦ Трансформатор: вторичная сторона
- ⑧ Трансформатор: первичная сторона
- ⑨ Разъем питания
- ⑩ Плавкий предохранитель

- Нормальная работа
- Индикатор мигает, если зарегистрирована ошибка
- Выбор следующего уровня меню
- Выбор следующего пункта меню
- Выбор предыдущего пункта меню
- Пункт меню: Австралийский режим
- Пункт меню: Запирание в режиме Только выход
- Пункт меню: работа аккумулятора
- Пункт меню: выдержка открытого положения в режиме Ночь-Банк

RUS

- Пункт меню: время сохранения в открытом состоянии
- Пункт меню: тип двигателя
- Пункт меню: количество дверных створок
- Пункт меню: эксплуатации в соответствие с нормой
- Пункт меню: скорость открытия
- Пункт меню: скорость закрытия
- Пункт меню: список ошибок





Особые параметры, которые должны быть установлены в первую очередь:

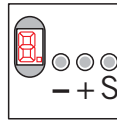
1. Проверить и установить значение
2. Проверить и установить значение
3. Проверить и установить значение

Зависимости параметров

Если = тогда = "до"
 и = или
 Если = тогда ~~=~~
 и =
 может быть установлен

Индикация

<p> Австралийский режим или </p> <p> Отключен При переключении с на пункт 1C должен быть установлен заново!</p> <p>1A</p>	<p> Включен При переключении с на пункт 1B нужно переустановить! пункт 1C отключен</p>
<p> Запирание створок в режиме: Только выход или </p> <p> не запираются запираются</p> <p>1B</p>	<p> Работа от аккумулятора до </p> <p> Нет аккумулятора Аварийное закрывание Аварийное открывание</p> <p>1C</p>
<p> Выдержка режима Ночь-Банк до </p> <p> 0,5 sec 1sec 2sec 5sec 8sec 10sec 15sec 20sec 25sec 30sec</p> <p>1D</p>	<p> Выдержка до </p> <p> 0,5 sec 1sec 2sec 5sec 8sec 10sec 15sec 20sec 25sec 30sec</p> <p>1E</p>
<p> Тип двигателя или </p> <p> Мотор "GR 63x25" Мотор "M 48x60"</p> <p>1F</p>	<p> Количество створок или </p> <p> одностворчатая дверь двустворчатая дверь</p> <p>1G</p>
<p> Соответствие нормам или </p> <p> ZH 1/494 PrEN 12650</p> <p>1H</p>	
<p> Скорость открывания: до </p> <p> 10 cm / sec 15 cm / sec 20 cm / sec 25 cm / sec 30 cm / sec 35 cm / sec 40 cm / sec 45 cm / sec 50 cm / sec</p> <p>1I</p>	<p> Скорость закрывания: до </p> <p> 10 cm / sec 15 cm / sec 20 cm / sec 25 cm / sec 30 cm / sec 35 cm / sec 40 cm / sec</p> <p>1J</p>

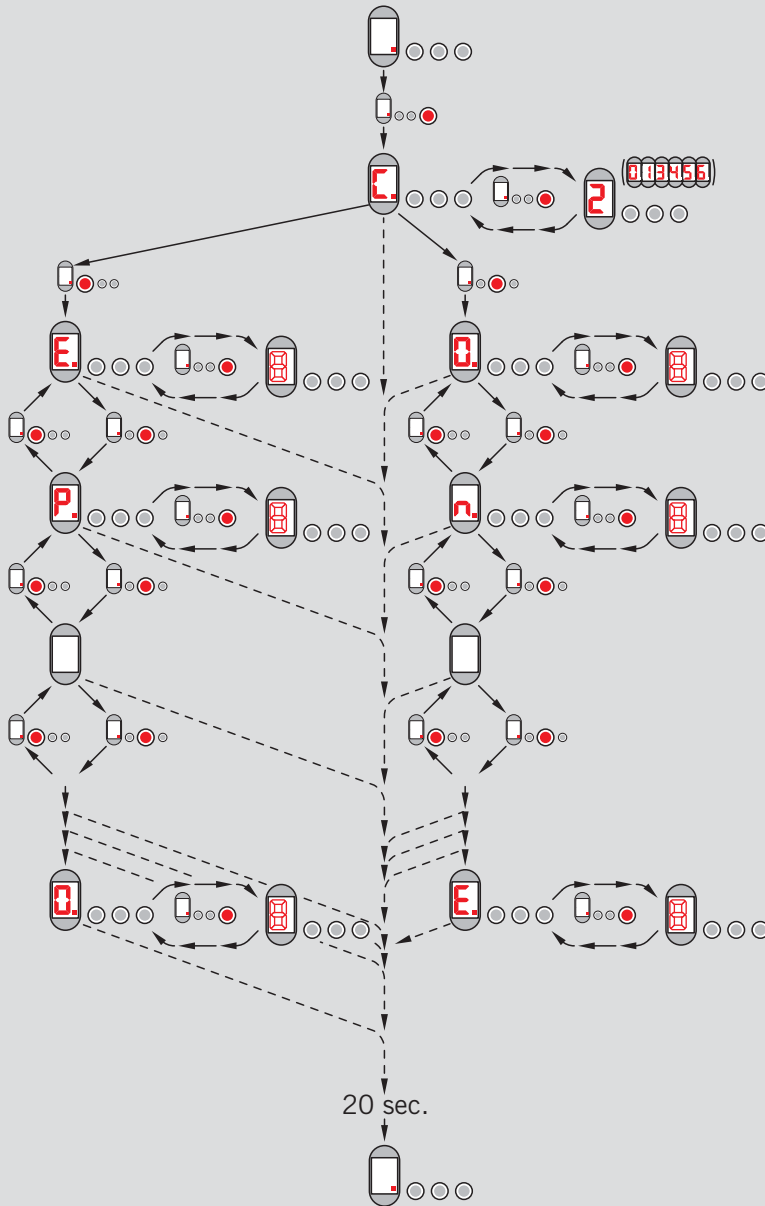


Коды ошибок		до	до
1	Нет ошибок	2	Срабатывание аварийной кнопки
2	Препятствие	3	Ошибка цикла обучения
3	Блокировка	4	Ошибка двигателя
4	Переключатель режимов	5	Аккумулятор отсутствует или неисправен
5	Световой барьер	6	Система управления осуществляет сброс
6	Инкрементный датчик	7	Проверка усилий
7	Аккумулятор	8	Максимальный ток на двигателе >30 сек.
8	CPU, RAM, ROM, EE-PROM, Реле		

1K

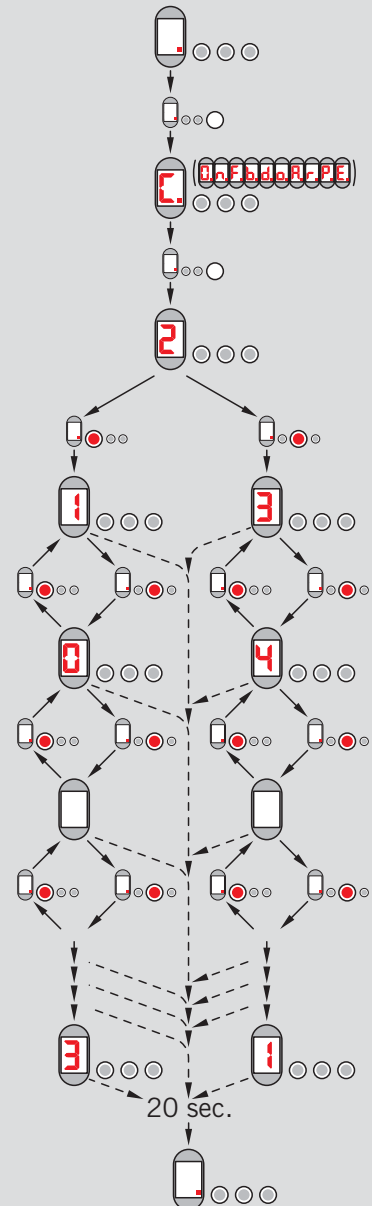
Установка параметров:

1. Контроль параметров

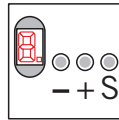


2

2. Изменение параметров



3



Запрос сообщения об ошибке. Можно квитировать приём только действующих ошибок.
(Ошибки должны быть устранены вне зависимости от квитирования сообщения)
 В памяти может храниться до 10 ошибок (независимо от их вида).



4

Сообщение	Ошибка	Способ квитирования (подтверждения)
	Нет ошибки в памяти	
	Препятствие	Переключатель режимов из АВТОМАТ. в ВЫКЛ. затем в АВТОМАТ.
	Замок	Переключатель режимов из АВТОМАТ. в ВЫКЛ. затем в АВТОМАТ.
	Переключатель режимов	Переключатель режимов из АВТОМАТ. в ВЫКЛ. затем в АВТОМАТ.
	Световые барьеры	Переключатель режимов из АВТОМАТ. в ВЫКЛ. затем в АВТОМАТ.
	Датчик положения	Отключить вилку питания, затем снова включить питание
	Аккумулятор	Переключатель режимов из АВТОМАТ. в ВЫКЛ. затем в АВТОМАТ.
	CPU, RAM, ROM, EE-Prom, реле	Отключить вилку питания, затем снова включить питание
	Срабатывание аварийной кнопки	Отпустить кнопку аварийной остановки
	Ошибка параметров цикла обучения	Переключатель режимов из АВТОМАТ. в ВЫКЛ. затем в АВТОМАТ.
	Ошибка двигателя	Переключатель режимов из АВТОМАТ. в ВЫКЛ. затем в АВТОМАТ.
	Аккумулятор не прошел тест: Система осуществляет сброс	Переключатель режимов из АВТОМАТ. в ВЫКЛ. затем в АВТОМАТ.
	Проверка усилий: "Без батареи": "Аварийное открытие":	Переключатель режимов из АВТОМАТ. в ВЫКЛ. затем в АВТОМАТ. Дождитесь установки усилий в норму в открытом положении створок двери
	Максимальный ток двигателя > 30 сек.	Переключатель режимов из АВТОМАТ. в ВЫКЛ. затем в АВТОМАТ.
Ошибка ввода в эксплуатацию		Изменить направление вращения двигателя. При пуске створки движутся в направлении открытия. Во время движения нажать

5